



ŚLĄSKIE ZAKŁADY ARMATURY PRZEMYSŁOWEJ  
ARMAK Sp. z o.o.

armak

# ПРЕДОХРАНИТЕЛЬНЫЙ КЛАПАН, ПОЛНОПОДЪЕМНЫЙ, ПРУЖИННЫЙ, СО ВСПОМОГАТЕЛЬНЫМ КОЛОКОЛОМ, УГЛОВОЙ, ФЛАНЦЕВЫЙ

PN 100

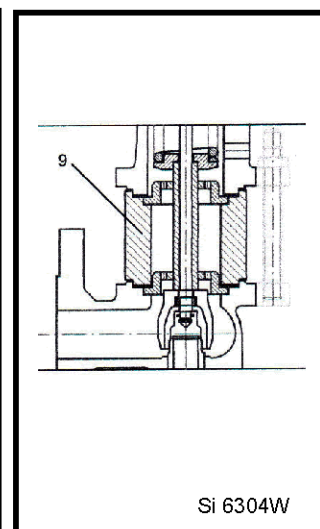
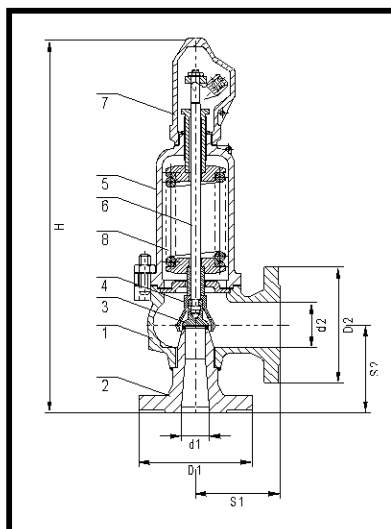
№ KAT. Si 6304 и Si 6304

№ KAT. Si 6304W



СЕРТИФИКАТ СИСТЕМЫ  
УПРАВЛЕНИЯ КАЧЕСТВОМ

CE 1433



Si 6304W

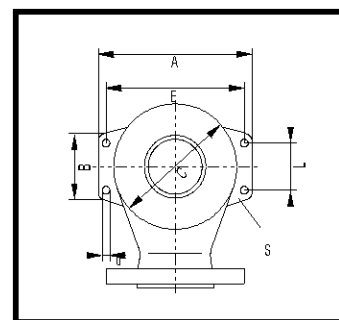
## ГАБАРИТНЫЕ РАЗМЕРЫ

Величина DN	Седло		Фланец входной		Фланец выходной	Длина конструкции		Высота конструкции		Обезвоживание	Давление начала открытия		Масса са.
	Проход	Сечение	PN63	PN100	PN 40	S <sub>1</sub>	S <sub>2</sub>	Без вставки	Со вставкой		H	Е	
d <sub>1</sub> x d <sub>2</sub>	d <sub>0</sub>	A	D <sub>1</sub>		D <sub>2</sub>	S <sub>1</sub> S <sub>2</sub>		H		Е	бар		кг
	мм	мм <sup>2</sup>				мм				кал			
25 x 40	16	201	140		150	100	120	430	510	G $\frac{1}{4}$	60	95	15
32 x 50	20	314	155		165	110	125	485	575	G $\frac{1}{4}$	60	95	20
40 x 65	25	491	170		185	130	140	535	645	G $\frac{1}{4}$	48	95	28
50 x 80	32	804	195		200	145	150	650	765	G $\frac{1}{4}$	48	95	40
65 x 100	40	1257	220		235	155	165	685	820	G $\frac{1}{4}$	48	95	50
80 x 125	50	1964	230		270	190	185	790	940	G $\frac{1}{4}$	38	78	80
100 x 150	63	3117	250		300	210	200	940	<sup>1)</sup>	G $\frac{1}{4}$	30	62	130

<sup>1)</sup> Исполнение со вставкой для DN100 x 150 по согласованию с производителем

## РАЗМЕРЫ ОПОРНЫХ ЛАП

DN	A	B	C	L	E	d	s
	MM						
40 x 65	186	93	140	70	156	14	12
50 x 80	210	95	165	70	180	14	12
65 x 100	250	95	205	70	220	14	12
80 x 125	295	120	240	90	260	18	15
100 x 150	320	120	265	90	285	18	15



**ВНИМАНИЕ!** Обслуживание лап только по требованию заказчика

## ОБЛАСТЬ ПРИМЕНЕНИЯ И ВИДЫ ИСПОЛНЕНИЯ

Si 6304

- Для воздуха, водяного пара и других нейтральных газов и паров. Рабочая температура: -10° Ц до + 400° Ц.  
Для температур свыше 350° Ц рекомендуется исполнение со вставкой т.е. Si 6304W.

Применение клапанов для жидкостей – после ограничения конструкционного хода тарелки до значения 0,12 диаметра седла „d<sub>0</sub>”.

Исполнение с ограничением хода обозначается как Si 6304C.

Клапаны имеют согласие Института нефти и газа на применение для газового топлива сжиженных углеводородов (пропан-бутан) и нефтяных продуктов.

Клапаны производятся в следующих вариантах исполнения:

**Si 6304** - в варианте исполнения **P** – стандартном; **G** – газонепроницаемом; **WM** – для морских условий  
**Si 6304C** - в варианте исполнения **P** – стандартном; **G** – газонепроницаемом

## ТЕХНИЧЕСКИЕ ДАННЫЕ

### Коэффициенты истечения

Тип клапана	DN	Клапаны в исполнении		
		для паров и газов $\alpha$	C ограниченным ходом (Si 6304C)	
			для жидкостей $\alpha_c$	для паров и газов $\alpha$
		$b_1 = 10\%$	$b_1 = 10\%$	$b_1 = 10\%$
Si 6304 Si 6304C Si 6304W	25 x 40 до 100 x 150	0,78	0,28	0,36

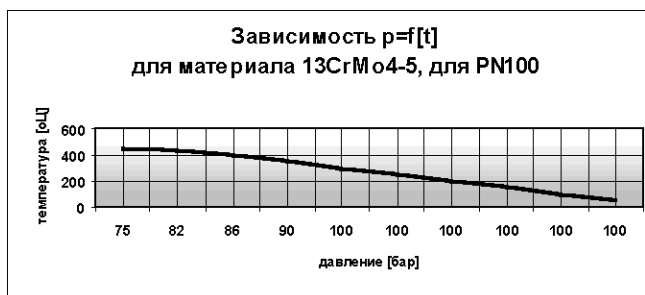
### Диапазоны давлений

DN	Диапазоны давлений [бар]
25 x 40	60...78; 75...95
32 x 50	60...78; 75...95
40 x 65	48...62; 60...78; 75...95
50 x 80	48...62; 60...78; 75...95
65 x 100	48...62; 60...78; 75...95
80 x 125	38...50; 48...62; 60...78
100 x 150	30...40; 38...50; 48...62

В случае, если требуемое давление начала открывания находится в обоих соседних диапазонах давления, следует применить клапан с пружиной высшего диапазона.

### Перечень применяемых материалов

№ позиции	Название детали	Материал
1	Корпус	GP240GH
2	Сопло входное	20; 13CrMo4-5
3	Тарелка	X39CrMo17-1
4	Колокол	EN-GJS-400-15
5	Колпак	GP240GH
6	Стержень	X20Cr13 <sup>1)</sup>
7	Капюшон	EN-GJS-400-15
8	Пружина	51CrV4
9	Вставка	20



1) Для морского исполнения (WM) стержень выполняется

### ПРИМЕЧАНИЯ

- В случае образования конденсата в самом низком месте выдувной установки следует предвидеть обезвоживание. Обезвоживание в корпусе клапана выполняется только по требованию заказчика. При жидкостях выдувную установку надо выполнить со скатом.
- Клапаны необходимо монтировать в вертикальном положении.**

### СПОСОБ ЗАКАЗА

В заказе следует указать: название и номер клапана по каталогу, DN, давление начала открывания или диапазон давлений, рабочую температуру и вид агента.

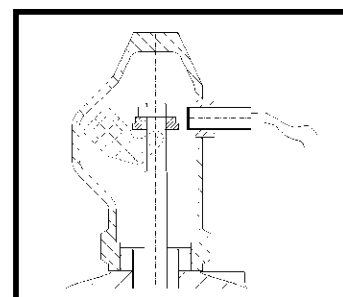
В связи с разнообразием стандартов характеристики рекомендуется также указать стандарт, по которому должны быть выполнены присоединительные фланцы клапана.

По желанию клиента поставляются также противофланцы вместе с соединительными элементами и уплотнениями.

По специальному заказу производятся клапаны с индуктивным датчиком сближения, сигнализирующим момент срабатывания.

### Основные данные стандартного датчика:

Диапазон действия [мм]: **3 (M8); 6 (M12); 10 (M18)**  
 Напряжение питания [В]: **10 ÷ 30 DC**  
 Степень защиты: **IP67 (M8); IP68 (M12 i M18)**  
 Рабочая температура: **-25 ÷ +70° C**  
 Стандартная длина кабеля [мм]: **2000**



Другие варианты исполнения датчика – на специальный заказ по согласованию с производителем. По желанию клиента применяются датчики, работающие в интервале температур: **-25 ÷ +230° C.**