



ŚLĄSKIE ZAKŁADY ARMATURY PRZEMYSŁOWEJ  
ARMAK Sp. z o.o.

armak

# ПРЕДОХРАНИТЕЛЬНЫЙ КЛАПАН, ПОЛНОПОДЪЕМНЫЙ, ПРУЖИННЫЙ, СО ВСПОМОГАТЕЛЬНЫМ КОЛОКОЛОМ, УГЛОВОЙ, С РЕЗЬБОВЫМИ ПРИСОЕДИНЕНИЯМИ (с мягким уплотнением)

PN 100

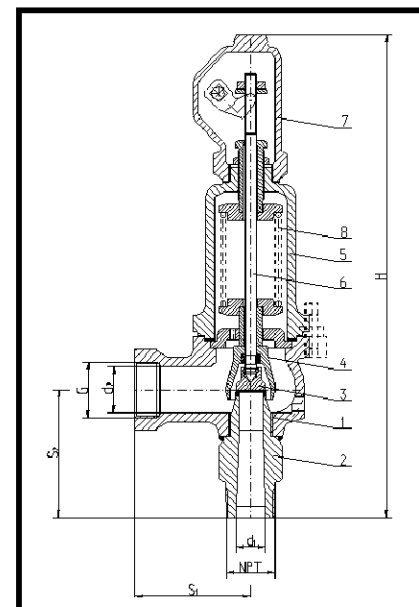
№ KAT. Si 6304.01.11A

№ KAT. Si 6304C.01.11A



СЕРТИФИКАТ СИСТЕМЫ  
УПРАВЛЕНИЯ КАЧЕСТВОМ

CE 1433

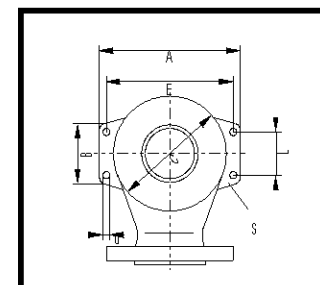


## ГАБАРИТНЫЕ РАЗМЕРЫ

Величина DN	Седло		Присоедине ние входное	Присоедине ние выходное	Длина конструкции		Высота конструкции	Обезвожива ние	Давление начала открытия		Масса са.
	Проход	Сечение			S <sub>1</sub>	S <sub>2</sub>			H	E	
	d <sub>0</sub> мм	A мм <sup>2</sup>	NPT наружн. кал	G внутр. мм			бар	кг			
25 x 40	16	201	1½	1½	100	120	130	G¾	60	95	15,0
32 x 50	20	314	1½	2	110	125	485	G¾	60	95	20,0
40 x 65	25	491	2	2½	130	140	535	G¾	48	95	28,0
50 x 80	32	804	2½	3	145	150	650	G¾	48	95	40,0

## РАЗМЕРЫ ОПОРНЫХ ЛАП

DN	A	B	C	L	E	d	s
	мм						
40 x 65	186	93	140	70	156	14	12
50 x 80	210	95	165	70	180	14	12



**ВНИМАНИЕ:** Обсверливание лап только по желанию заказчика

## ОБЛАСТЬ ПРИМЕНЕНИЯ И ВИДЫ ИСПОЛНЕНИЯ

**Si 6304.01.11A** - Для воздуха, водяного пара и других нейтральных газов и паров.  
Рабочая температура: -10° Ц до +120° Ц.

Применение клапанов для жидкостей – после ограничения конструкционного хода тарелки до значения 0,12 диаметра седла „d<sub>0</sub>”.

Выполнение с ограничением хода обозначается как **Si 6304C.01.11A**

Клапаны производятся в следующих вариантах исполнения:

**Si 6304.01.11A** - в варианте исполнения **P** – стандартном; **G** – газонепроницаемом  
**Si 6304C.01.11A** - в варианте исполнения **P** – стандартном; **G** – газонепроницаемом

## ТЕХНИЧЕСКИЕ ДАННЫЕ

### Коэффициенты истечения

Тип клапана	DN	Клапаны в исполнении		
		для паров и газов $\alpha$	с ограниченным ходом (Si 6304C.01.11A)	
			для жидкостей $\alpha_c$	для паров и газов $\alpha$
		$b_1 = 10\%$	$b_1=10\%$	$b_1=10\%$
Si 6304.01.11A Si 6304C.01.11A	25 x 40 до 50 x 80	0,78	0,28	0,36

### Диапазоны давлений

DN	Диапазоны давлений [бар]
25 x 40	60...78; 75...95
32 x 50	60...78; 75...95
40 x 65	48...62; 60...78; 75...95
50 x 80	48...62; 60...78; 75...95

В случае, если требуемое давление начала открывания находится в обоих соседних диапазонах давления, следует применить клапан с пружиной высшего диапазона. В случае кислотостойких пружин при таких случаях следует применять более низкий диапазон.

### Перечень применяемых материалов

№ позиции	Название детали	Материал
1	Корпус	GP240GH
2	Входное сопло	13CrMo4-5
3	Тарелка	X6CrNiTi18-10/EPDM или /NBR
4	Колокол	EN-GJS-400-15
5	Колпак	GP240GH
6	Стержень	X20Cr13
7	Капюшон	EN-GJS-400-15
8	Пружина	51CrV4

## ПРИМЕЧАНИЯ

1. В случае образования конденсата в самом низком месте выдувной установки следует предвидеть обезвоживание. Обезвоживание в корпусе клапана выполняется только по требованию заказчика. В случае жидкостей выдувную установку следует выполнить со скатом.
2. Клапаны необходимо монтировать в вертикальном положении.

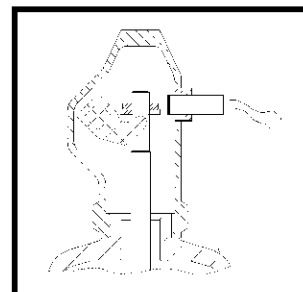
## СПОСОБ ЗАКАЗА

В заказе следует указать: название и номер клапана по каталогу, DN, давление начала открывания или диапазон давлений, рабочую температуру и вид рабочего агента.

На специальный заказ производятся клапаны с индуктивным датчиком сближения, сигнализирующим момент срабатывания.

### Основные данные стандартного датчика:

Диапазон действия [мм]: **3 (M8); 6 (M12); 10 (M18)**  
 Напряжение питания [В]: **10 ÷ 30 DC**  
 Степень защиты: **IP67 (M8); IP68 (M12 i M18)**  
 Рабочая температура: **-25 ÷ +70° Ц**  
 Стандартная длина кабеля [мм]: **2000**



Другие варианты исполнения датчика – на специальный заказ после согласования с производителем.