



ŚLĄSKIE ZAKŁADY ARMATURY PRZEMYSŁOWEJ  
ARMAK Sp. z o.o.

armak

# ПРЕДОХРАНИТЕЛЬНЫЙ КЛАПАН, ПОЛНОПОДЪЕМНЫЙ, ПРУЖИННЫЙ, СО ВСПОМОГАТЕЛЬНЫМ КОЛОКОЛОМ, УГЛОВОЙ, ФЛАНЦЕВЫЙ (с мягким уплотнением)

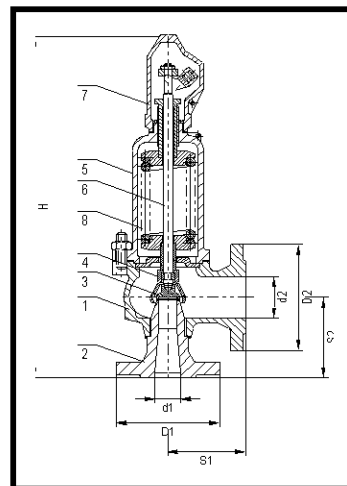
PN 63

№ KAT. Si 6303.11A  
№ KAT. Si 6303C.11A



СЕРТИФИКАТ СИСТЕМЫ  
УПРАВЛЕНИЯ КАЧЕСТВОМ

CE 1433



## ГАБАРИТНЫЕ РАЗМЕРЫ

Величина DN	Седло		Фланец входной		Фланец выходной	Длина конструкции		Высота конструкции	Обезоживание	Давление начала открывания		Масса са.	
	Проход d <sub>0</sub>	Сечение A	PN40	PN63	PN40	S <sub>1</sub>	S <sub>2</sub>	H		E	мин		макс
			D <sub>1</sub>	D <sub>1</sub>	D <sub>2</sub>								
d <sub>1</sub> x d <sub>2</sub>	мм	мм <sup>2</sup>							кал				
20 x 32	16	201	105 <sup>1)</sup>	130	140	95	110	400	G $\frac{1}{4}$	38	62	12	
25 x 40	20	314	115 <sup>1)</sup>	140	150	100	110	420	G $\frac{1}{4}$	38	62	14	
32 x 50	25	491	140 <sup>1)</sup>	155	165	110	115	475	G $\frac{1}{4}$	38	62	20	
40 x 65	32	804	150 <sup>1)</sup>	170	185	130	140	535	G $\frac{1}{4}$	30	50	28	
50 x 80	40	1257	165 <sup>1)</sup>	180	200	145	150	650	G $\frac{1}{4}$	30	50	40	
65 x 100	50	1964	185 <sup>1)</sup>	205	235	155	160	685	G $\frac{1}{4}$	30	50	50	
80 x 125	63	3117	200 <sup>1)</sup>	215	270	190	180	790	G $\frac{1}{2}$	23	40	80	
100 x 150	77	4657	235 <sup>1)</sup>	250	300	210	200	920	G $\frac{1}{2}$	18	32	130	

1) Если позволяет давление начала открывания – по согласованию с заказчиком

## РАЗМЕРЫ ОПОРНЫХ ЛАП

DN	A	B	C	L	E	d	s
	мм						
40 x 65	186	93	140	70	156	14	12
50 x 80	210	95	165	70	180	14	12
65 x 100	250	95	205	70	220	14	12
80 x 125	295	120	240	90	260	18	15
100 x 150	320	120	265	90	285	18	15

**ВНИМАНИЕ:** Обсверливание лап только по желанию заказчика

## ОБЛАСТЬ ПРИМЕНЕНИЯ И ВИДЫ ИСПОЛНЕНИЯ

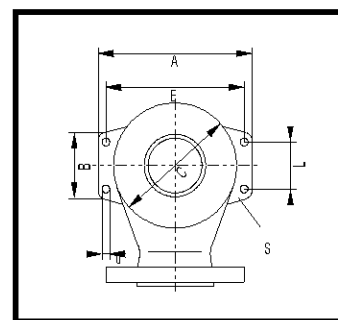
**Si 6303.11A** - Для воздуха, водяного пара и других нейтральных паров и газов. Макс. рабочая температура +120° C. Применение клапанов для жидкостей – после ограничения конструкционного хода тарелки до значения 0,12 диаметра седла „d<sub>0</sub>”. Исполнение с ограничением хода обозначается как **Si 6303C.11A**.

Клапаны производятся в следующих вариантах исполнения:

**Si 6303.11A** - в варианте исполнения **P** – стандартном; **G** – газонепроницаемом;

**Si 6303C.11A** - в варианте исполнения **P** – стандартном; **G** – газонепроницаемом

**Клапаны имеют согласие Института нефти и газа на применение для газового топлива сжиженных углеводородов (пропан-бутан) и нефтяных продуктов. Мягкое уплотнение - NBR.**



## ТЕХНИЧЕСКИЕ ДАННЫЕ

### Коэффициенты истечения

Тип клапана	DN	Клапаны в исполнении		
		для паров и газов $\alpha$	с ограниченным ходом (Si 6303C.11A)	
			для жидкостей $\alpha_c$	для паров и газов $\alpha$
		$b_1 = 10\%$	$b_1 = 10\%$	Коэффициент для паров и газов $b_1=10\%$
Si 6303.11A Si 6303C.11A	20 x 32 до 100 x 150	0,78	0,28	0,36

### Диапазоны давлений

DN	Диапазоны давлений [бар]
20 x 32	38...50; 48...62
25 x 40	38...50; 48...62
32 x 50	38...50; 48...62
40 x 65	30...40; 38...50
50 x 80	30...40; 38...50
65 x 100	30...40; 38...50
80 x 125	23...32; 30...40
100 x 150	18...25; 23...32

В случае, если требуемое давление начала открывания находится в обоих соседних диапазонах давления, следует применить клапан с пружиной высшего диапазона.

### Перечень применяемых материалов

№ позиции	Название детали	Материал
1	Корпус	GP240GH
2	Сопло входное	20; 13CrMo4-5
3	Тарелка	X6CrNiTi18-10/EPDM или/NBR
4	Колокол	EN-GJS-400-15
5	Колпак	GP240GH
6	Стержень	X20Cr13
7	Капюшон	EN-GJS-400-15
8	Пружина	51CrV4
9	Вставка	20

### ПРИМЕЧАНИЯ

- В случае образования конденсата в самом низком месте выдувной установки следует предвидеть обезвоживание. Обезвоживание в корпусе клапана выполняется только по требованию заказчика.
- Клапаны необходимо монтировать в вертикальном положении.**

### СПОСОБ ЗАКАЗА

В заказе следует указать: название и номер клапана по каталогу, DN, давление начала открывания или диапазон давлений, рабочую температуру и вид агента.

В связи с разнообразием стандартов характеристики рекомендуется также указать стандарт, по которому должны быть выполнены присоединительные фланцы клапана

По желанию клиента поставляются также противофланцы вместе с соединительными элементами и уплотнениями.

По специальному заказу производятся клапаны с индуктивным датчиком сближения, сигнализирующим момент срабатывания.

#### Основные данные стандартного датчика:

Диапазон действия [мм]:	<b>3 (M8); 6 (M12); 10 (M18)</b>
Напряжение питания [В]:	<b>10 ÷ 30 DC</b>
Степень защиты:	<b>IP67 (M8); IP68 (M12 i M18)</b>
Рабочая температура:	<b>-25 ÷ +70° Ц</b>
Стандартная длина кабеля [мм]:	<b>2000</b>

Другие варианты исполнения датчика – на специальный заказ по согласованию с производителем.

