



ŚLĄSKIE ZAKŁADY ARMATURY PRZEMYSŁOWEJ
ARMAK Sp. z o.o.

armak

ПРЕДОХРАНИТЕЛЬНЫЙ КЛАПАН, ПОЛНОПОДЪЕМНЫЙ, ПРУЖИННЫЙ, СО ВСПОМОГАТЕЛЬНЫМ КОЛОКОЛОМ, УГЛОВОЙ, ВИДЫ ПРИСОЕДИНЕНИЙ: РЕЗЬБОВЫЕ/ФЛАНЦЕВЫЕ

PN 63

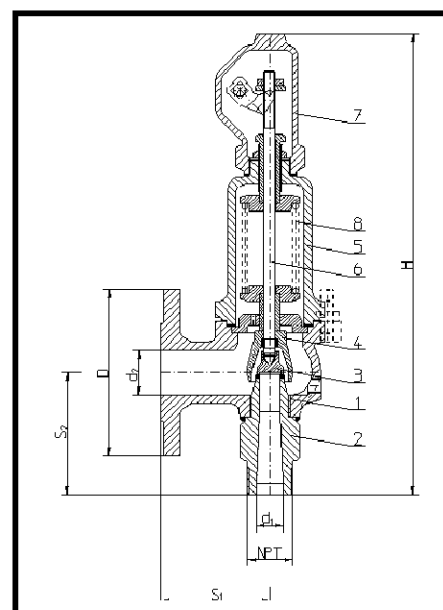
№ KAT. Si 6303.02

№ KAT. Si 6303C.02



СЕРТИФИКАТ СИСТЕМЫ
УПРАВЛЕНИЯ КАЧЕСТВОМ

CE 1433

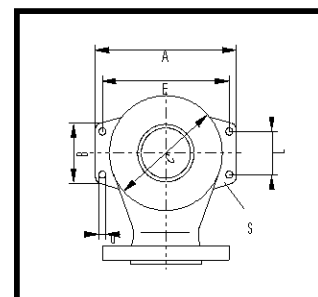


ГАБАРИТНЫЕ РАЗМЕРЫ

Величина DN	Седло		Присоединение входное	Присоединение выходное	Длина конструкции		Высота конструкции	Обезвоживание	Давление начала открывания		Масса са.
	Проход	Сечение			PN 40	S ₁			S ₂	мин	
d ₁ x d ₂	d ₀	A	NPT наружн. кал	D	мм		H	кал	бар		
20 x 32	16	201	1	140	95	110	400	G $\frac{1}{4}$	38	62	12,0
25 x 40	20	314	1 $\frac{1}{4}$	150	100	110	420	G $\frac{1}{4}$	38	62	14,0
32 x 50	25	491	1 $\frac{1}{2}$	165	110	115	475	G $\frac{1}{4}$	38	62	20,0
40 x 65	32	804	2	185	130	140	535	G $\frac{1}{4}$	30	50	28,0
50 x 80	40	1257	2 $\frac{1}{2}$	200	145	150	650	G $\frac{1}{4}$	30	50	40,0

РАЗМЕРЫ ОПОРНЫХ ЛАП

DN	A	B	C	L	E	d	s
	мм						
40 x 65	186	93	140	70	156	14	12
50 x 80	210	95	165	70	180	14	12



ВНИМАНИЕ: Обслуживание лап только по желанию заказчика

ОБЛАСТЬ ПРИМЕНЕНИЯ И ВИДЫ ИСПОЛНЕНИЯ

Si 6303.02 - Для воздуха, водяного пара и других нейтральных газов и паров.
Рабочая температура: -10° Ц до + 400° Ц.

Применение клапанов для жидкостей – после ограничения конструкционного хода тарелки до значения 0,12 диаметра седла „d₀”.

Выполнение с ограничением хода обозначается как **Si 6303C.02**.

Клапаны производятся в следующих вариантах исполнения:

Si 6303.02 - в варианте исполнения **P** – стандартном; **G** – газонепроницаемом
Si 6303C.02 - в варианте исполнения **P** – стандартном; **G** – газонепроницаемом

ТЕХНИЧЕСКИЕ ДАННЫЕ

Коэффициенты истечения

Тип клапана	DN	Клапаны в исполнении		
		для паров и жидкостей α	с ограниченным ходом (Si 6303C.02)	
			для жидкостей α_c	для паров и газов α
		$b_1 = 10\%$	$b_1 = 10\%$	Коэффициент для паров и газов $b_1=10\%$
Si 6303.02 Si 6303C.02	20 x 32 до 50 x 80	0,78	0,28	0,36

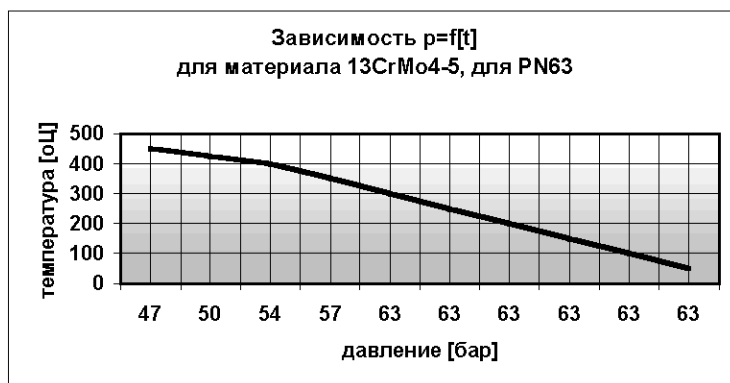
Диапазоны давлений

DN	Диапазоны давлений [бар]
20 x 32	38...50; 48...62
25 x 40	38...50; 48...62
32 x 50	38...50; 48...62
40 x 65	30...40; 38...50
50 x 80	30...40; 38...50

В случае, если требуемое давление начала открывания находится в обоих соседних диапазонах давления, следует применить клапан с пружиной высшего диапазона. В случае кислотостойких пружин при таких случаях следует применять более низкий диапазон.

Перечень применяемых материалов

№ позиции	Название детали	Материал
1	Корпус	GP240GH
2	Входное сопло	13CrMo4-5
3	Тарелка	X39CrMo17-1
4	Колокол	EN-GJS-400-15
5	Колпак	GP240GH
6	Стержень	X20Cr13
7	Капюшон	EN-GJS-400-15
8	Пружина	51CrV4



ПРИМЕЧАНИЯ

- В случае образования конденсата в самом низком месте выдувной установки следует предвидеть обезвоживание. Обезвоживание в корпусе клапана выполняется только по требованию заказчика. В случае жидкостей выдувную установку следует выполнить со скатом.
- Клапаны необходимо монтировать в вертикальном положении.

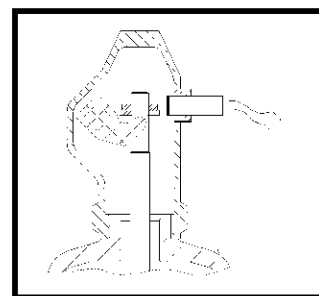
СПОСОБ ЗАКАЗА

В заказе следует указать: название и номер клапана по каталогу, DN, давление начала открывания или диапазон давлений, рабочую температуру и вид рабочего агента.

На специальный заказ производятся клапаны с индуктивным датчиком сближения, сигнализирующим моментом срабатывания.

Основные данные стандартного датчика:

Диапазон действия [мм]: **3 (M8); 6 (M12); 10 (M18)**
 Напряжение питания [В]: **10 ÷ 30 DC**
 Степень защиты: **IP67 (M8); IP68 (M12 i M18)**
 Рабочая температура: **-25 ÷ +70° C**
 Стандартная длина кабеля [мм]: **2000**



Другие варианты исполнения датчика – на специальный заказ по согласованию с производителем. По желанию клиента применяются датчики, работающие в интервале температур: **-25 ÷ +230° C**.