



ŚLĄSKIE ZAKŁADY ARMATURY PRZEMYSŁOWEJ
ARMAK Sp. z o.o.

armak

ПРЕДОХРАНИТЕЛЬНЫЙ КЛАПАН, ПОЛНОПОДЪЕМНЫЙ, ПРУЖИННЫЙ, СО ВСПОМОГАТЕЛЬНЫМ КОЛОКОЛОМ, УГЛОВОЙ, ФЛАНЦЕВЫЙ

PN 40

№ KAT. Si 6302 и Si 6302C

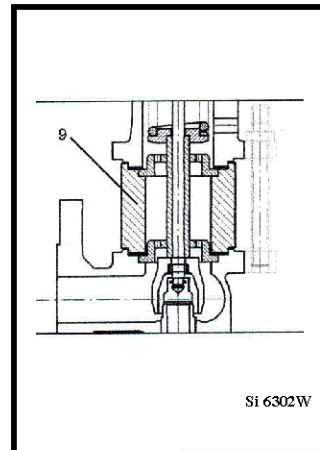
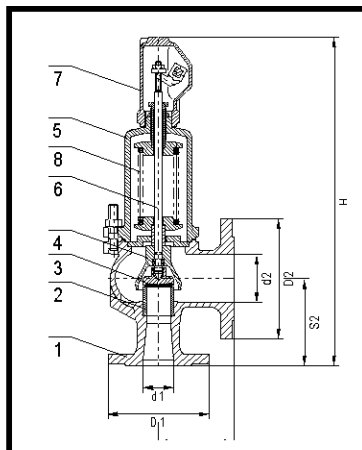
№ KAT. Si 6302W



СЕРТИФИКАТ СИСТЕМЫ
УПРАВЛЕНИЯ КАЧЕСТВОМ

CE 0045

CE 1433



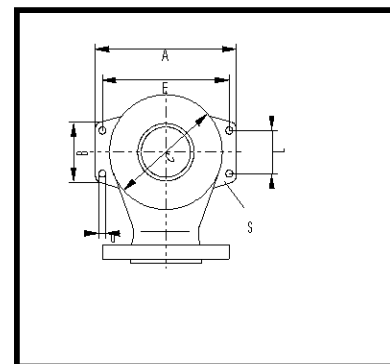
ГАБАРИТНЫЕ РАЗМЕРЫ

Величина DN	Седло		Фланец входной	Фланец выходной	Длина конструкции		Высота конструкции		Обезвоживание	Давление начала открытия		Масса са.
	Проход	Сечение	PN 40	PN 10	S ₁	S ₂	Без вставки	Со вставко й		Е	мин.	
	d ₀	A	D ₁	D ₂	мм		H		кал		бар	
20 x 32	16	201	105	140	85	95	345	410	G ₁ / ₄	0,45	40	8
25 x 40	20	314	115	150	95	105	395	470	G ₁ / ₄	0,45	40	10
32 x 50	25	491	140	165	100	110	420	500	G ₁ / ₄	0,45	40	14
40 x 65	32	804	150	185	115	130	495	585	G ₁ / ₄	0,45	32	20
50 x 80	40	1257	165	200	125	145	550	660	G ₁ / ₄	0,45	32	27
65 x 100	50	1964	185	220	140	150	660	775	G ₃ / ₈	0,45	32	39
80 x 125	63	3117	200	250	155	170	710	845	G ₃ / ₈	0,45	25	55
100 x 150	77	4657	239	285	175	180	810	960	G ₃ / ₈	0,45	20	82
125 x 200	93	6793	270	340	215	220	860	965	G ₁ / ₂	0,45	12,5	100
150 x 250	110	9503	300	395	225	245	1000	1100	G ₁ / ₂	0,45	10	155

¹⁾ по согласованию с производителем

РАЗМЕРЫ ОПОРНЫХ ЛАП

DN	A	B	C	L	E	d	s
40 x 65	180	84	134	65	155	14	10
50 x 80	210	93	160	70	180	14	12
65 x 100	245	94	196	70	215	14	12
80 x 125	300	100	240	90	270	18	15
100 x 150	320	160	280	130	285	18	15
125 x 200	365	120	300	90	330	18	15
150 x 250	415	150	360	120	380	18	15



ВНИМАНИЕ: Обслуживание лап только по желанию заказчика

ОБЛАСТЬ ПРИМЕНЕНИЯ И ВИДЫ ИСПОЛНЕНИЯ

Si 6302 - Для воздуха, водяного пара и других нейтральных газов и паров. Рабочая температура: -10° Ц до + 400° Ц.
Для температур свыше 350° Ц рекомендуется исполнение со вставкой т.е. **Si 6302W**.

Применение клапанов для жидкостей – после ограничения конструкционного хода тарелки до значения 0,12 диаметра седла „d₀”.
Выполнение с ограничением хода обозначается как **Si 6302C**.

Клапаны производятся в следующих вариантах исполнения:

Si 6302 - в варианте исполнения **P** – стандартном; **G** – газонепроницаемом и **WM** – для морских условий
Si 6302C - в варианте исполнения **P** – стандартном ; **G** – газонепроницаемом

Клапаны имеют согласие Института нефти и газа на применение для газового топлива сжиженных углеводородов (пропан-бутан) и нефтяных продуктов.

ТЕХНИЧЕСКИЕ ДАННЫЕ

Коэффициенты истечения

Тип клапана	DN	Клапаны в исполнении					
		для паров и газов α		с ограниченным ходом (Si 6302C)			
		$b_1 = 0,16\text{ бар}$ ($p \leq 16\text{ бар}$ или $b_1 = 10\%$ $1 < p \leq 1,4\text{ бар}$)	$b_1 = 10\%$ $p > 1,4\text{ бар}$	для жидкостей α_c		$b_1 = 25\%$	для паров и газов α $b_1 = 10\%$
				$b_1 = 10\%$			
$p \leq 6\text{ бар}$	$p > 6\text{ бар}$						
Si 6302 Si 6302C Si 6302W	20 x 32 до 150 x 250	0,72	0,78	0,01	0,28	0,28	0,36

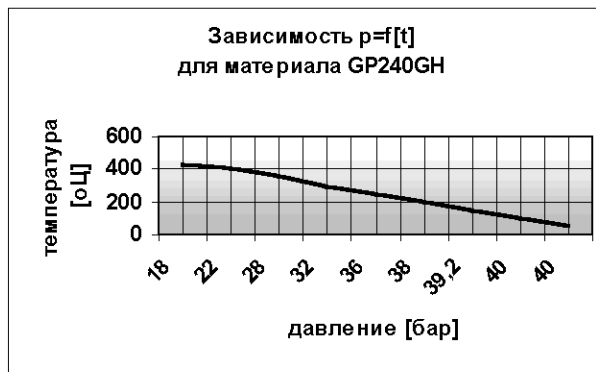
Диапазоны давлений

DN	Диапазоны давлений [бар]
20 x 32	0,45...0,68; 0,66...1,0; 0,95...1,4; 1,3...1,9; 1,8...2,6; 2,5...3,6; 3,5...5,0; 4,8...6,3; 6,0...8,0; 7,5...10; 9,5...12,5; 12...16; 15...20; 18...25; 23...32; 30...40
25 x 40	0,45...0,68; 0,66...1,0; 0,95...1,4; 1,3...1,9; 1,8...2,6; 2,5...3,6; 3,5...5,0; 4,8...6,3; 6,0...8,0; 7,5...10; 9,5...12,5; 12...16; 15...20; 18...25; 23...32; 30...40
32 x 50	0,45...0,68; 0,66...1,0; 0,95...1,4; 1,3...1,9; 1,8...2,6; 2,5...3,6; 3,5...5,0; 4,8...6,3; 6,0...8,0; 7,5...10; 9,5...12,5; 12...16; 15...20; 18...25; 23...32; 30...40
40 x 65	0,45...0,68; 0,66...1,0; 0,95...1,4; 1,3...1,9; 1,8...2,6; 2,5...3,6; 3,5...5,0; 4,8...6,3; 6,0...8,0; 7,5...10; 9,5...12,5; 12...16; 15...20; 18...25; 23...32; 30...40
50 x 80	0,45...0,68; 0,66...1,0; 0,95...1,4; 1,3...1,9; 1,8...2,6; 2,5...3,6; 3,5...5,0; 4,8...6,3; 6,0...8,0; 7,5...10; 9,5...12,5; 12...16; 15...20; 18...25; 23...32; 30...40
65 x 100	0,45...0,68; 0,66...1,0; 0,95...1,4; 1,3...1,9; 1,8...2,6; 2,5...3,6; 3,5...5,0; 4,8...6,3; 6,0...8,0; 7,5...10; 9,5...12,5; 12...16; 15...20; 18...25; 23...32; 30...40
80 x 125	0,45...0,68; 0,66...1,0; 0,95...1,4; 1,3...1,9; 1,8...2,6; 2,5...3,6; 3,5...5,0; 4,8...6,3; 6,0...8,0; 7,5...10; 9,5...12,5; 12...16; 15...20; 18...25; 23...32; 30...40
100 x 150	0,45...0,68; 0,66...1,0; 0,95...1,4; 1,3...1,9; 1,8...2,6; 2,5...3,6; 3,5...5,0; 4,8...6,3; 6,0...8,0; 7,5...10; 9,5...12,5; 12...16; 15...20
125 x 200	0,45...0,68; 0,66...1,0; 0,95...1,4; 1,3...1,9; 1,8...2,6; 2,5...3,6; 3,5...5,0; 4,8...6,3; 6,0...8,0; 7,5...10; 9,5...12,5;
150 x 250	0,45...0,68; 0,66...1,0; 0,95...1,4; 1,3...1,9; 1,8...2,6; 2,5...3,6; 3,5...5,0; 4,8...6,3; 6,0...8,0; 7,5...10;

В случае, если требуемое давление начала открывания находится в обоих соседних диапазонах давления, следует применить клапан с пружиной высшего диапазона.

Перечень применяемых материалов

№ позиции	Название детали	Материал
1	Корпус	GP240GH
2	Седло	X39CrMo17-1
3	Тарелка	X39CrMo17-1
4	Колокол	EN-GJS-400-15
5	Колпак	EN-GJS-400-15
6	Стержень	X20Cr13 ¹⁾
7	Капюшон	EN-GJS-400-15
8	Пружина	51CrV4 ²⁾
9	Вставка	20



¹⁾ Для морского исполнения (WM) стержень выполняется из материала X17CrNi16-2.

²⁾ пружины с диаметром проволоки до Ф6 выполнены из патентованной проволоки В1.

Макс. рабочая температура составляет тогда 250°С.

ПРИМЕЧАНИЯ

- В случае образования конденсата в самом низком месте выдувной установки следует предвидеть обезвоживание. Обезвоживание в корпусе клапана выполняется только по требованию заказчика. В случае жидкостей выдувную установку выполнить со скатом.
- Клапаны необходимо монтировать в вертикальном положении.**

СПОСОБ ЗАКАЗА

В заказе следует указать: название и номер клапана по каталогу, DN, давление начала открывания или диапазон давлений, рабочую температуру и вид агента.

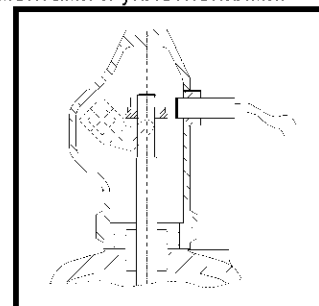
В связи с разнообразием стандартов характеристики рекомендуется также указать стандарт, по которому должны быть выполнены присоединительные фланцы клапана.

По желанию клиента поставляются также противofланцы вместе с соединительными элементами и уплотнениями.

По специальному заказу производятся клапаны с индуктивным датчиком сближения, сигнализирующим момент срабатывания.

Основные данные стандартного датчика:

Диапазон действия [мм]:	3 (M8); 6 (M12); 10 (M18)
Напряжение питания [В]:	10 ÷ 30 DC
Степень защиты:	IP67 (M8); IP68 (M12 i M18)
Рабочая температура:	-25 ÷ +70°С
Стандартная длина кабеля [мм]:	2000



Другие варианты исполнения датчика – на специальный заказ по согласованию с производителем.

По желанию клиента применяются датчики, работающие в интервале температур: **-25 ÷ +230°С**.