



ŚLĄSKIE ZAKŁADY ARMATURY PRZEMYSŁOWEJ  
ARMAK Sp. z o.o.

armak

**ПРЕДОХРАНИТЕЛЬНЫЙ КЛАПАН,  
ПОЛНОПОДЪЕМНЫЙ, ПРУЖИННЫЙ, СО  
ВСПОМОГАТЕЛЬНЫМ КОЛОКОЛОМ, УГЛОВОЙ,  
С РЕЗЬБОВЫМИ ПРИСОЕДИНЕНИЯМИ**

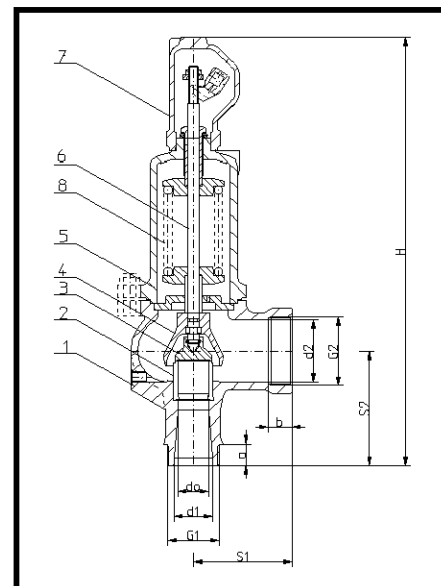
PN 40

№ KAT. Si 6302.01  
№ KAT. Si 6302C.01



СЕРТИФИКАТ СИСТЕМЫ  
УПРАВЛЕНИЯ КАЧЕСТВОМ

CE 1433

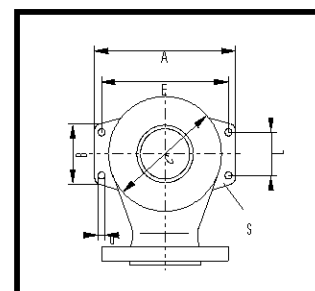


**ГАБАРИТНЫЕ РАЗМЕРЫ**

Величина DN	Седло		Присоединение входное	Присоединение выходное	Длина конструкции		Высота конструкции	Обезвоживание	Давление начала открывания		Масса са.
	Проход	Сечение	PN 40	PN 10	S <sub>1</sub>	S <sub>2</sub>	H		мин	макс	
	d <sub>1</sub> x d <sub>2</sub>	d <sub>0</sub> мм	A мм <sup>2</sup>	G <sub>1</sub> наружн. кал	G <sub>2</sub> внутр. кал	мм		кал	бар		кг
20 x 32	16	201	¾	1¼	85	95	345	G¼	0,45	40	6,5
25 x 40	20	314	1	1½	95	105	395	G¼	0,45	40	8,5
32 x 50	25	491	1¼	2	100	110	420	G¼	0,45	40	12,0
40 x 65	32	804	2	2½	115	130	495	G¼	0,45	32	16,0
50 x 80	40	1257	2½	3	125	145	550	G¼	0,45	32	23,0

**РАЗМЕРЫ ОПОРНЫХ ЛАП**

DN	A	B	C	L	E	d	s
	MM						
40 x 65	180	84	134	65	155	14	10
50 x 80	210	93	160	70	180	14	12



Внимание: Обсверливание лап только по желанию заказчика

**ОБЛАСТЬ ПРИМЕНЕНИЯ И ВИДЫ ИСПОЛНЕНИЯ**

**Si 6302.01** - Для воздуха, водяного пара и других нейтральных газов и паров. Рабочая температура: -10° Ц до +400° Ц.

Применение клапанов для жидкостей – после ограничения конструкционного хода тарелки до значения 0,12 диаметра седла „d<sub>0</sub>”.

Выполнение с ограничением хода обозначается как **Si 6302C.01**.

Клапаны производятся в следующих вариантах исполнения:

- Si 6302.01** - в варианте исполнения **P** – стандартном; **G** – газонепроницаемом
- Si 6302C.01** - в варианте исполнения **P** – стандартном; **G** – газонепроницаемом

# ТЕХНИЧЕСКИЕ ДАННЫЕ

## Коэффициенты истечения

Тип клапана	DN	Клапаны в исполнении					
		для паров и газов $\alpha$		с ограниченным ходом (Si 6302C.01)			
				для жидкостей $\alpha_c$			для паров и газов $\alpha$
		$b_1 = 0,16\text{бар}$ ( $p \leq 16\text{бар}$ ) или $b_1 = 10\%$ $1 < p \leq 1,4\text{ бар}$	$b_1 = 10\%$ $p > 1,4\text{ бар}$	$b_1 = 10\%$		$b_1 = 25\%$	
$p \leq 6\text{ бар}$	$p > 6\text{ бар}$			$b_1 = 10\%$			
Si 6302.01 Si 6302C.01	20 x 32 до 50 x 80	0,72	0,78	0,01	0,28	0,28	0,36

## Диапазоны давлений

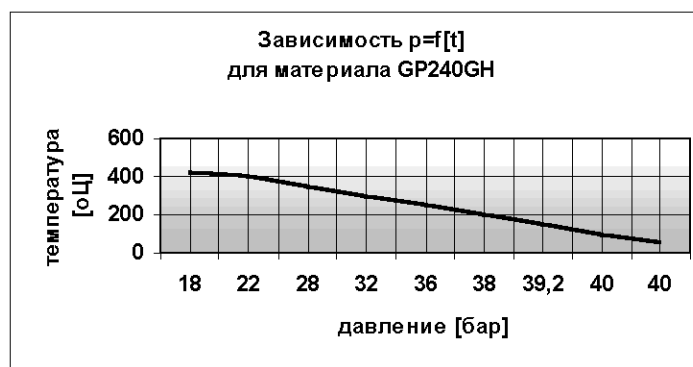
DN	Диапазоны давлений [бар]
20 x 32	0,45...0,68; 0,66...1,0; 0,95...1,4; 1,3...1,9; 1,8...2,6; 2,5...3,6; 3,5...5,0; 4,8...6,3; 6,0...8,0; 7,5...10; 9,5...12,5; 12...16; 15...20; 18...25; 23...32; 30...40;
25 x 40	0,45...0,68; 0,66...1,0; 0,95...1,4; 1,3...1,9; 1,8...2,6; 2,5...3,6; 3,5...5,0; 4,8...6,3; 6,0...8,0; 7,5...10; 9,5...12,5; 12...16; 15...20; 18...25; 23...32; 30...40;
32 x 50	0,45...0,68; 0,66...1,0; 0,95...1,4; 1,3...1,9; 1,8...2,6; 2,5...3,6; 3,5...5,0; 4,8...6,3; 6,0...8,0; 7,5...10; 9,5...12,5; 12...16; 15...20; 18...25; 23...32; 30...40;
40 x 65	0,45...0,68; 0,66...1,0; 0,95...1,4; 1,3...1,9; 1,8...2,6; 2,5...3,6; 3,5...5,0; 4,8...6,3; 6,0...8,0; 7,5...10; 9,5...12,5; 12...16; 15...20; 18...25; 23...32;
50 x 80	0,45...0,68; 0,66...1,0; 0,95...1,4; 1,3...1,9; 1,8...2,6; 2,5...3,6; 3,5...5,0; 4,8...6,3; 6,0...8,0; 7,5...10; 9,5...12,5; 12...16; 15...20; 18...25; 23...32;

В случае, если требуемое давление начала открывания находится в обоих соседних диапазонах давления, следует применить клапан с пружиной высшего диапазона.

## Перечень применяемых материалов

№ позиции	Название детали	Материал
1	Корпус	GP240GH
2	Седло	X39CrMo17-1
3	Тарелка	X39CrMo17-1
4	Колокол	EN-GJS-400-15
5	Колпак	EN-GJS-400-15
6	Стержень	X20Cr13
7	Капюшон	EN-GJS-400-15
8	Пружина	51CrV4 <sup>1)</sup>

<sup>1)</sup> Пружины с диаметром проволоки Ф6, выполнены из патентованной проволоки В1. Макс. рабочая температура составляет в этом случае 250° Ц.



## ПРИМЕЧАНИЯ

- В случае образования конденсата в самом низком месте выдувной установки следует предвидеть обезвоживание. Обезвоживание в корпусе клапана выполняется только по требованию заказчика. В случае жидкостей выдувную установку следует выполнить со скатом.
- Клапаны необходимо монтировать в вертикальном положении.

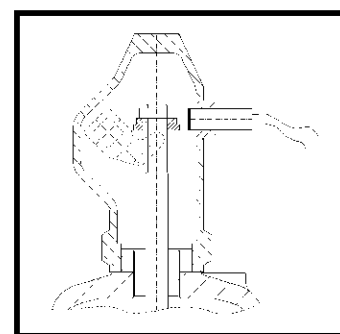
## СПОСОБ ЗАКАЗА

В заказе следует указать: название и номер клапана по каталогу, DN, давление начала открывания или диапазон давлений, рабочую температуру и вид рабочего агента.

На специальный заказ производятся клапаны с индуктивным датчиком сближения, сигнализирующим момент срабатывания.

### Основные данные стандартного датчика:

Диапазон действия [мм]:	<b>3 (M8); 6 (M12); 10 (M18)</b>
Напряжение питания [В]:	<b>10 ÷ 30 DC</b>
Степень защиты:	<b>IP67 (M8); IP68 (M12 i M18)</b>
Рабочая температура:	<b>-25 ÷ +70° Ц</b>
Стандартная длина кабеля [мм]:	<b>2000</b>



Другие варианты исполнения датчика – на специальный заказ по согласованию с производителем. По желанию клиента производятся датчики, работающие в интервале температур: **-25 ÷ +230° Ц.**