



ŚLĄSKIE ZAKŁADY ARMATURY PRZEMYSŁOWEJ
ARMAK Sp. z o.o.

armak

**ПРЕДОХРАНИТЕЛЬНЫЙ КЛАПАН,
ПОЛНОПОДЪЕМНЫЙ, ПРУЖИННЫЙ, СО
ВСПОМОГАТЕЛЬНЫМ КОЛОКОЛОМ, УГЛОВОЙ,
С РЕЗЬБОВЫМИ ПРИСОЕДИНЕНИЯМИ, (с МЯГКИМ
УПЛОТНЕНИЕМ)**

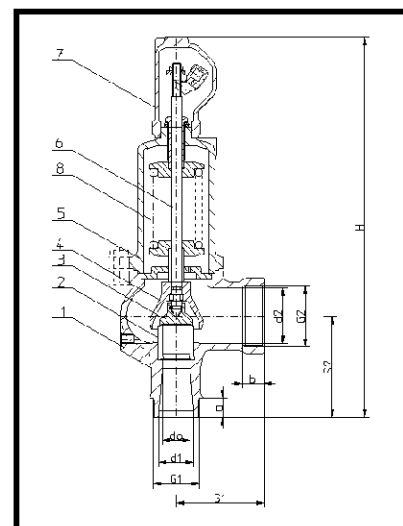
PN 40

№ KAT. Si 6302.01.11A
№ KAT. Si 6302C.01.11A



СЕРТИФИКАТ СИСТЕМЫ
УПРАВЛЕНИЯ КАЧЕСТВОМ

CE 1433

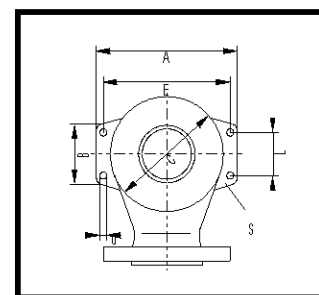


ГАБАРИТНЫЕ РАЗМЕРЫ

Величина DN	Седло		Присоеди нение входное	Присоеди нение выходное	Длина конструкции		Высота конструкции	Обезвоживание	Давление начала открытия		Масса са.
	Проход	Сечение	PN 40	PN 10			H		мин	макс	
	мм	мм ²	G ₁ наружн.	G ₂ внутр.	мм		кал		бар		
d ₁ x d ₂	d ₀	A	кал		мм			кал	бар		кг
20 x 32	16	201	¾	1¼	85	95	345	G¾	1,0	40	6,5
25 x 40	20	314	1	1½	95	105	395	G¾	1,0	40	8,5
32 x 50	25	491	1¼	2	100	110	420	G¾	1,0	40	12,0
40 x 65	32	804	2	2½	115	130	495	G¾	1,0	32	16,0
50 x 80	40	1257	2½	3	125	145	550	G¾	1,0	32	23,0

РАЗМЕРЫ ОПОРНЫХ ЛАП

DN	A	B	C	L	E	d	s
	мм						
40 x 65	180	84	134	65	155	14	10
50 x 80	210	93	160	70	180	14	12



ВНИМАНИЕ: Обслуживание лап только по желанию заказчика

ОБЛАСТЬ ПРИМЕНЕНИЯ И ВИДЫ ИСПОЛНЕНИЯ

Si 6302.01.11A - Для воздуха, водяного пара и других нейтральных газов и паров.
Максимальная рабочая температура: +120° Ц.

Применение клапанов для жидкостей – после ограничения конструкционного хода тарелки до значения 0,12 диаметра седла „d₀”.

Выполнение с ограничением хода обозначается как **Si 6302C.01.11A**

Применение клапанов этого типа рекомендуется в случаях, когда требуется:

- тихая работа клапана,
- повышенная герметичность закрытия,
- защита уплотняющей поверхности тарелки от осаждения камня (если рабочим агентом является промышленная и питьевая вода) и от мелкого механического загрязнения.

Клапаны производятся в следующих вариантах исполнения:

Si 6302.01.11A - в варианте исполнения: **P** – стандартном; **G** – газонепроницаемом

Si 6302C.01.11A - в варианте исполнения: **P** – стандартном; **G** – газонепроницаемом

ТЕХНИЧЕСКИЕ ДАННЫЕ

Коэффициенты истечения

Тип клапана	DN	Клапаны в исполнении					
		Для паров и газов α		с ограниченным ходом (Si 6302C.01.11A)			
				для жидкости α_c		для паров и газов α	
		$b_1 = 10\%$ $1 \leq p \leq 1,4$ бар	$b_1 = 10\%$ $p > 1,4$ бар	$b_1 = 10\%$		$b_1 = 25\%$	$b_1 = 10\%$
				$p \leq 6$ бар	$p > 6$ бар		
Si 6302.01.11A Si 6302C.01.11A	20 x 32 до 50 x 80	0,72	0,78	0,01	0,28	0,28	0,36

Диапазоны давлений

DN	Диапазоны давлений [бар]
20 x 32	0,95...1,4; 1,3...1,9; 1,8...2,6; 2,5...3,6; 3,5...5,0; 4,8...6,3; 6,0...8,0; 7,5...10; 9,5...12,5; 12...16; 15...20; 18...25; 23...32; 30...40;
25 x 40	0,95...1,4; 1,3...1,9; 1,8...2,6; 2,5...3,6; 3,5...5,0; 4,8...6,3; 6,0...8,0; 7,5...10; 9,5...12,5; 12...16; 15...20; 18...25; 23...32; 30...40;
32 x 50	0,95...1,4; 1,3...1,9; 1,8...2,6; 2,5...3,6; 3,5...5,0; 4,8...6,3; 6,0...8,0; 7,5...10; 9,5...12,5; 12...16; 15...20; 18...25; 23...32; 30...40;
40 x 65	0,95...1,4; 1,3...1,9; 1,8...2,6; 2,5...3,6; 3,5...5,0; 4,8...6,3; 6,0...8,0; 7,5...10; 9,5...12,5; 12...16; 15...20; 18...25; 23...32;
50 x 80	0,95...1,4; 1,3...1,9; 1,8...2,6; 2,5...3,6; 3,5...5,0; 4,8...6,3; 6,0...8,0; 7,5...10; 9,5...12,5; 12...16; 15...20; 18...25; 23...32;

В случае, если требуемое давление начала открывания находится в обоих соседних диапазонах давления, следует применить клапан с пружиной высшего диапазона.

Перечень применяемых материалов

№ позиции	Название детали	Материал
1	Корпус	GP240GH
2	Седло	X39CrMo17-1
3	Тарелка	X39CrMo17-1/EPDM или /NBR
4	Колокол	EN-GJS-400-15
5	Колпак	EN-GJS-400-15
6	Стержень	X20Cr13
7	Капюшон	EN-GJS-400-15
8	Пружина	51CrV4 ¹⁾

¹⁾ Пружины с диаметром проволоки Ф6 выполнены из патентованной проволоки ВІ.

ПРИМЕЧАНИЯ

- В случае образования конденсата в самом низком месте выдувной установки следует предвидеть обезвоживание. Обезвоживание в корпусе клапана выполняется только по требованию заказчика. В случае жидкостей выдувную установку следует выполнить со скатом.
- Клапаны необходимо монтировать в вертикальном положении.**

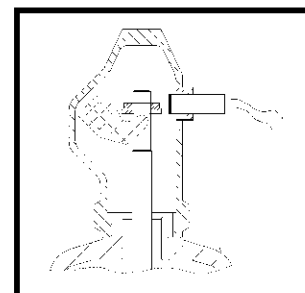
СПОСОБ ЗАКАЗА

В заказе следует указать: название и номер клапана по каталогу, DN, давление начала открывания или диапазон давлений, рабочую температуру и вид рабочего агента.

На специальный заказ производятся клапаны с индуктивным датчиком сближения, сигнализирующим момент срабатывания.

Основные данные стандартного датчика:

Диапазон действия [мм]: **3 (M8); 6 (M12); 10 (M18)**
 Напряжение питания [В]: **10 ÷ 30 DC**
 Степень защиты: **IP67 (M8); IP68 (M12 i M18)**
 Рабочая температура: **-25 ÷ +70° Ц**
 Стандартная длина кабеля [мм]: **2000**



Другие варианты исполнения датчика – на специальный заказ по согласованию с производителем.