



ŚLĄSKIE ZAKŁADY ARMATURY PRZEMYSŁOWEJ
ARMAK Sp. z o.o.

armak

ПРЕДОХРАНИТЕЛЬНЫЙ КЛАПАН, ПОЛНОПОДЪЕМНЫЙ, ПРУЖИННЫЙ, СО ВСПОМОГАТЕЛЬНЫМ КОЛОКОЛОМ, УГЛОВОЙ, ФЛАНЦЕВЫЙ (с мягким уплотнением)

PN 16

№ KAT. Si 6301.11A

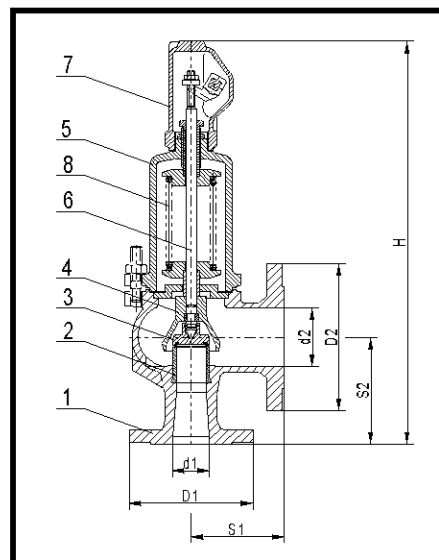
№ KAT. Si 6301C.11A



СЕРТИФИКАТ СИСТЕМЫ
УПРАВЛЕНИЯ КАЧЕСТВОМ

CE 0045

CE 1433



ГАБАРИТНЫЕ РАЗМЕРЫ

Величина DN	Седло		Фланец входной	Фланец выходной	Длина конструкции		Высота конструкции	Обезвоживание	Давление начала открывания		Масса са.
	Проход	Сечение	PN 16	PN 10	S ₁	S ₂	H		мин	макс	
d ₁ x d ₂	d ₀ мм	A мм ²	D ₁	D ₂	мм			Е кал	бар		кг
20 x 32	16	201	105	140	85	95	345	G $\frac{1}{4}$	1,0	16	7,5
25 x 40	20	314	115	150	95	105	395	G $\frac{1}{4}$	1,0	16	9,0
32 x 50	25	491	140	165	100	110	420	G $\frac{1}{4}$	1,0	16	13,0
40 x 65	32	804	150	185	115	130	495	G $\frac{1}{4}$	1,0	16	19,0
50 x 80	40	1257	165	200	125	145	550	G $\frac{1}{4}$	1,0	16	25,0
65 x 100	50	1964	185	220	140	150	660	G $\frac{1}{4}$	1,0	16	37,0
80 x 125	63	3117	200	250	155	170	710	G $\frac{1}{4}$	1,0	16	52,0
100 x 150	77	4657	220	285	175	180	810	G $\frac{1}{4}$	1,0	16	77,0

ОБЛАСТЬ ПРИМЕНЕНИЯ И ВИДЫ ИСПОЛНЕНИЯ

Si 6301.11A - Для воздуха, водяного пара и других нейтральных паров и газов. Макс. рабочая температура +120° Ц.

Si 6301C.11A - Клапаны с ограничением конструкционного хода тарелки до значения 0,12 диаметра седла „d₀”, применяемые для воды и других нейтральных жидкостей. Макс. рабочая температура +120° Ц.

Применение этого типа клапанов рекомендуется, когда требуются:

- тихая работа клапана,
- повышенная герметичность закрывания,
- защита уплотняющей поверхности тарелки от осаднения камня (когда агентом является промышленная и питьевая вода) и от мелкого механического загрязнения.

Клапаны производятся в следующих вариантах исполнения:

Si 6301.11A - в варианте исполнения **P** – стандартном; **G** – газонепроницаемом

Si 6301C.11A - в варианте исполнения **P** – стандартном; **G** – газонепроницаемом

40-954 Katowice - POLAND, ul. Raciborska 8, tel. (048 32) 251 64 11, tel/fax (048 32) 251 68 06

armak

www.armak.ru e-mail: info@armak.com.pl

ТЕХНИЧЕСКИЕ ДАННЫЕ

Коэффициенты истечения

Тип клапана	DN	Клапаны в исполнении					
		для паров и газов α		с ограниченным ходом (Si 6301C.11A)			
				для жидкостей α_c		для паров и газов α	
		$b_1 = 10\%$ 1 < p ≤ 1,4 бар	$b_1 = 10\%$ p > 1,4 бар	$b_1 = 10\%$		$b_1 = 25\%$	$b_1 = 10\%$
		p ≤ 6 бар	p > 6 бар				
Si 6301.11A Si 6301C.11A	20 x 32 до 100 x 150	0,72	0,78	0,01	0,28	0,28	0,36

Диапазоны давлений

DN	Диапазоны давлений [бар]
20 x 32	0,95...1,4; 1,3...1,9; 1,8...2,6; 2,5...3,6; 3,5...5,0; 4,8...6,3; 6,0...8,0; 7,5...10; 9,5...12,5; 12...16
25 x 40	0,95...1,4; 1,3...1,9; 1,8...2,6; 2,5...3,6; 3,5...5,0; 4,8...6,3; 6,0...8,0; 7,5...10; 9,5...12,5; 12...16
32 x 50	0,95...1,4; 1,3...1,9; 1,8...2,6; 2,5...3,6; 3,5...5,0; 4,8...6,3; 6,0...8,0; 7,5...10; 9,5...12,5; 12...16
40 x 65	0,95...1,4; 1,3...1,9; 1,8...2,6; 2,5...3,6; 3,5...5,0; 4,8...6,3; 6,0...8,0; 7,5...10; 9,5...12,5; 12...16
50 x 80	0,95...1,4; 1,3...1,9; 1,8...2,6; 2,5...3,6; 3,5...5,0; 4,8...6,3; 6,0...8,0; 7,5...10; 9,5...12,5; 12...16
65 x 100	0,95...1,4; 1,3...1,9; 1,8...2,6; 2,5...3,6; 3,5...5,0; 4,8...6,3; 6,0...8,0; 7,5...10; 9,5...12,5; 12...16
80 x 125	0,95...1,4; 1,3...1,9; 1,8...2,6; 2,5...3,6; 3,5...5,0; 4,8...6,3; 6,0...8,0; 7,5...10; 9,5...12,5; 12...16
100 x 150	0,95...1,4; 1,3...1,9; 1,8...2,6; 2,5...3,6; 3,5...5,0; 4,8...6,3; 6,0...8,0; 7,5...10; 9,5...12,5; 12...16

В случае, если требуемое давление начала открывания находится в обоих соседних диапазонах давления, следует применить клапан с пружиной высшего диапазона.

Перечень применяемых материалов

№ позиции	Название детали	Материал
1	Корпус	EN-GJL-250
2	Седло	X39CrMo17-1
3	Тарелка	X6CrNiTi18-10/EPDM или /NBR
4	Колокол	EN-GJS-400-15
5	Колпак	EN-GJL-250
6	Стержень	X20Cr13
7	Капюшон	EN-GJS-400-15
8	Пружина	51CrV4 ¹⁾

¹⁾ Пружины с диаметром проволоки до Ф6 выполнены из патентованной проволоки В1.

ПРИМЕЧАНИЯ

- В случае образования конденсата в самом низком месте выдувной установки следует предвидеть обезвоживание. Обезвоживание в корпусе клапана выполняется только по требованию заказчика.
- Клапаны необходимо монтировать в вертикальном положении.

СПОСОБ ЗАКАЗА

В заказе следует указать: название и номер клапана по каталогу, DN, давление начала открывания или диапазон давлений, рабочую температуру и вид рабочего агента.

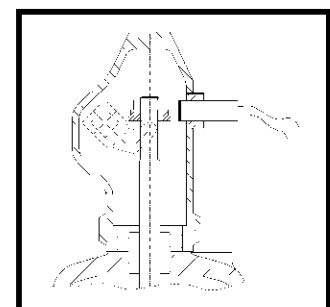
В связи с разнообразием стандартов характеристики рекомендуется также указать стандарт, по которому должны быть выполнены присоединительные фланцы клапана.

По желанию клиента поставляются также противофланцы вместе с соединительными элементами и уплотнениями.

На специальный заказ производятся клапаны с индуктивным датчиком сближения, сигнализирующим момент срабатывания.

Основные данные стандартного датчика:

Диапазон действия [мм]:	3 (M8); 6 (M12); 10 (M18)
Напряжение питания [В]:	10 ÷ 30 DC
Степень защиты:	IP67 (M8); IP68 (M12 i M18)
Рабочая температура:	-25 ÷ +70° Ц
Стандартная длина кабеля [мм]:	2000



Другие варианты исполнения датчика – на специальный заказ по согласованию с производителем.