



ŚLĄSKIE ZAKŁADY ARMATURY PRZEMYSŁOWEJ
ARMAK Sp. z o.o.

armak®

ПРЕДОХРАНИТЕЛЬНЫЙ КЛАПАН, ПРОПОРЦИОНАЛЬНЫЙ, ПРУЖИННЫЙ, СО ВСПОМОГАТЕЛЬНЫМ КОЛОКОЛОМ, УГЛОВОЙ, ФЛАНЦЕВЫЙ (с мягким уплотнением)

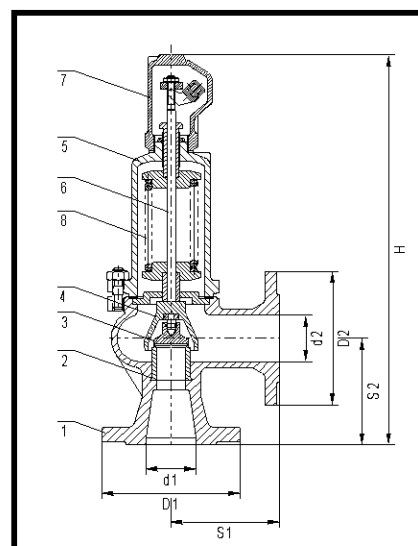
PN 16

№ KAT. Si 2501.11A



СЕРТИФИКАТ СИСТЕМЫ
УПРАВЛЕНИЯ КАЧЕСТВОМ

CE 0045



ГАБАРИТНЫЕ РАЗМЕРЫ

Величина DN	Седло		Входной фланец PN 16	Выходной фланец PN 10	Длина конструкции		Высота конструкции H	Давление начала открывания		Масса са. кг
	Проход	Сечение			S ₁	S ₂		мин.	макс.	
d ₁ x d ₂	d ₀ мм	A мм ²	D ₁	D ₂	мм		H	бар		кг
25 x 25	16	201	115	115	100	100		350	1,0	
32 x 32	20	314	140	140	105	105	390		1,0	16
40 x 40	25	491	150	150	115	115	420	1,0	16	12
50 x 50	32	804	165	165	125	125		495	1,0	
65 x 65	40	1257	185	185	145	145	550		1,0	16
80 x 80	50	1964	200	200	155	155		655	1,0	16
100 x 100	63	3117	220	220	175	175	705		1,0	16
125 x 125	77	4657	250	250	200	200		810	1,0	16

ОБЛАСТЬ ПРИМЕНЕНИЯ И ВИДЫ ИСПОЛНЕНИЯ

Si 2501.11A

- Для воды, воздуха, водяного пара и других нейтральных жидкостей, газов и паров.
Макс. рабочая температура: + 120⁰Ц.

Применение этого типа клапанов рекомендуется, когда требуются:

- тихая работа клапана,
- повышенная герметичность закрывания,
- защита уплотняющей поверхности тарелки от осаждения камня (когда агентом является промышленная и питьевая вода) и от мелкого механического загрязнения.

Клапаны производятся в следующих вариантах исполнения:

Si 2501.11A - в варианте исполнения **P** – стандартном; **G** – газонепроницаемом;

ТЕХНИЧЕСКИЕ ДАННЫЕ

Коэффициенты истечения

Тип клапана	DN	для паров и газов α		для жидкостей α_c	
		$b_1 = 10\%$	$b_1 = 10\%$	$b_1 = 25\%$	
				$p < 1,2$ бар	$p \geq 1,2$ бар
Si 2501.11A	25 x 25 до 125 x 125	0,25	0,006	0,065	0,25

Диапазоны давлений

DN	Диапазоны давлений [бар]
25 x 25	0,45...0,68; 0,66...1,0; 0,95...1,4; 1,3...1,9; 1,8...2,6; 2,5...3,6; 3,5...5,0; 4,8...6,3; 6,0...8,0; 7,5...10; 9,5...12,5; 12...16
32 x 32	0,45...0,68; 0,66...1,0; 0,95...1,4; 1,3...1,9; 1,8...2,6; 2,5...3,6; 3,5...5,0; 4,8...6,3; 6,0...8,0; 7,5...10; 9,5...12,5; 12...16
40 x 40	0,45...0,68; 0,66...1,0; 0,95...1,4; 1,3...1,9; 1,8...2,6; 2,5...3,6; 3,5...5,0; 4,8...6,3; 6,0...8,0; 7,5...10; 9,5...12,5; 12...16
50 x 50	0,45...0,68; 0,66...1,0; 0,95...1,4; 1,3...1,9; 1,8...2,6; 2,5...3,6; 3,5...5,0; 4,8...6,3; 6,0...8,0; 7,5...10; 9,5...12,5; 12...16
65 x 65	0,45...0,68; 0,66...1,0; 0,95...1,4; 1,3...1,9; 1,8...2,6; 2,5...3,6; 3,5...5,0; 4,8...6,3; 6,0...8,0; 7,5...10; 9,5...12,5; 12...16
80 x 80	0,45...0,68; 0,66...1,0; 0,95...1,4; 1,3...1,9; 1,8...2,6; 2,5...3,6; 3,5...5,0; 4,8...6,3; 6,0...8,0; 7,5...10; 9,5...12,5; 12...16
100 x 100	0,45...0,68; 0,66...1,0; 0,95...1,4; 1,3...1,9; 1,8...2,6; 2,5...3,6; 3,5...5,0; 4,8...6,3; 6,0...8,0; 7,5...10; 9,5...12,5; 12...16
125 x 125	0,45...0,68; 0,66...1,0; 0,95...1,4; 1,3...1,9; 1,8...2,6; 2,5...3,6; 3,5...5,0; 4,8...6,3; 6,0...8,0; 7,5...10; 9,5...12,5; 12...16

В случае, если требуемое давление начала открывания находится в обоих соседних диапазонах давления, следует применить клапан с пружиной высшего диапазона.

Перечень применяемых материалов

№ позиции	Название детали	Материал
1	Корпус	EN-GJL-250
2	Седло	X39CrMo17-1
3	Тарелка	X6CrNiTi18-10/EPDM или /NBR
4	Колокол	EN-GJS-400-15
5	Колпак	EN-GJL-250
6	Стержень	X20Cr13
7	Капюшон	EN-GJS-400-15
8	Пружина	51CrV4 ¹⁾

¹⁾ пружины с диаметром проволоки до Ф6 выполнены из патентованной проволоки В1.

ПРИМЕЧАНИЯ

- В случае образования конденсата в самом низком месте выдувной установки следует предвидеть обезвоживание. В случае жидкостей выдувную установку следует выполнить со скатом.
- Клапаны необходимо монтировать в вертикальном положении.

СПОСОБ ЗАКАЗА

В заказе следует указать: название и номер клапана по каталогу, DN, давление начала открывания или диапазон давлений, рабочую температуру и вид рабочего агента.

В связи с разнообразием стандартов характеристики рекомендуется также указать стандарт, по которому должны быть выполнены присоединительные фланцы клапана.

По желанию клиента поставляются также противофланцы вместе с соединительными элементами и уплотнениями.

На специальный заказ производятся клапаны с индуктивным датчиком сближения, сигнализирующим момент срабатывания.

Основные данные стандартного датчика:

Диапазон действия [мм]: **3 (M8); 6 (M12); 10 (M18)**
Напряжение питания [В]: **10 ÷ 30 DC**
Степень защиты: **IP67 (M8); IP68 (M12 i M18)**
Рабочая температура: **-25 ÷ +70° C**
Стандартная длина кабеля [мм]: **2000**

Другие варианты исполнения датчика – на специальный заказ после согласования с производителем.

