



**ПРЕДОХРАНИТЕЛЬНЫЙ КЛАПАН,
ПРОПОРЦИОНАЛЬНЫЙ, С РЕЗЬБОВЫМИ
ПРИСОЕДИНЕНИЯМИ**

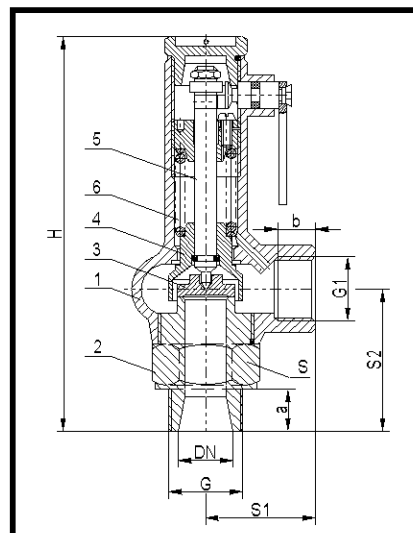
PN 16

№ KAT. 781
№ KAT. 781C



СЕРТИФИКАТ СИСТЕМЫ
УПРАВЛЕНИЯ КАЧЕСТВОМ

CE 1433



ГАБАРИТНЫЕ РАЗМЕРЫ

Величина DN	Седло		Вход		Выход		Длина конструкции		Высота конструкции	Гексагон S	Давление начала открывания		Масса са. кг
	Проход d ₀	Сечение A	G	a	G ₁	b	S ₁	S ₂	H		мин	макс	
d ₁ x d ₂	мм	мм ²	кал	мм	кал	мм	мм		мм	мм	бар		кг
10x15	10	78,5	½	12	½	9	35	41	144	27	0,3	16	0,67
15x15	12	113	½	13	½	9	35	44	147	27	0,3	16	0,71
20x20	16	201	¾	15	¾	13	40	52	155	32	0,3	16	0,86
25x25	20	314	1	18	1	14	50	59	162	41	0,3	10	1,20

ОБЛАСТЬ ПРИМЕНЕНИЯ И ВИДЫ ИСПОЛНЕНИЯ

781 - Для воздуха, водяного пара и других нейтральных газов и паров. Рабочая температура: -10° Ц до +200° Ц.

781C - Для воды и других нейтральных жидкостей. Рабочая температура: -10° Ц до +200° Ц.

Клапаны изготавливаются в следующих вариантах исполнения:

781 - в варианте исполнения: **P** – стандартном; **G** – газонепроницаемом; **WM** – для морских условий

781C - в варианте исполнения: **P** – стандартном; **G** – газонепроницаемом; **WM** – для морских условий

В/у типы клапанов имеют согласие Института нефти и газа на применение для газового топлива сжиженных углеводородов (пропан-бутан) и нефтяных продуктов.

ТЕХНИЧЕСКИЕ ДАННЫЕ

Коэффициенты истечения

Тип клапана	DN	Для паров и газов α			Для жидкостей α _c	
		b ₁ = 10%		b ₁ = 0,16 бар	b ₁ =10%	b ₁ =25%
		0,5 ≤ p < 1,5 бар	1,5 ≤ p < 16 бар	0,3 ≤ p < 0,5 бар		
781	10 x 15 до 25 x 25	0,20	0,25	0,19	0,01	0,20
781C	20 x 20 25 x 25	-	-	-	0,20 0,23	-

Диапазоны давлений

DN	Диапазоны давлений [бар]
10x15	0,3...0,5; 0,5...1,6; 1,5...2,8; 2,7...4,7; 4,5...9,0; 8,5...16
15x15	0,3...0,5; 0,5...1,6; 1,5...2,8; 2,7...4,7; 4,5...9,0; 8,5...16
20x20	0,3...0,5; 0,5...1,6; 1,5...2,8; 2,7...4,7; 4,5...9,0; 8,5...16
25x25	0,3...0,5; 0,5...1,0; 0,9...1,6; 1,5...2,3; 2,2...3,0; 2,8...4,8; 4,5...6,0; 5,5...10

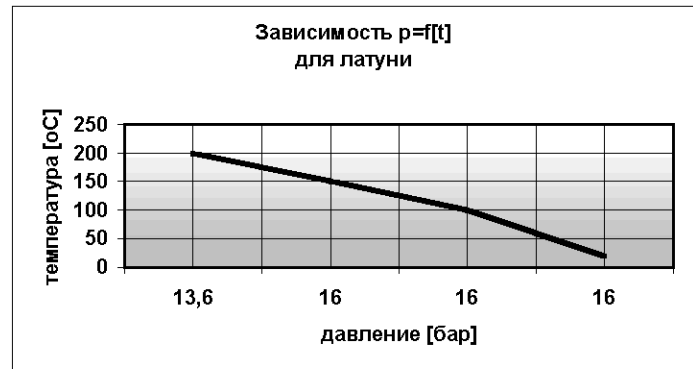
В случае, если требуемое давление начала открывания находится в обоих соседних диапазонах давления, следует применить клапан с пружиной высшего диапазона.

Перечень применяемых материалов

№ позиции	Название детали	Материал
1	Корпус ²⁾	CuZn39Pb2
2	Сопло	X39CrMo17-1
3	Тарелка	X39CrMo17-1
4	Колокол	CuZn40Pb2
5	Стержень ¹⁾	X20Cr13
6	Пружина	B1

¹⁾ для морского исполнения (VM) стержень выполнен из материала X17CrNi16-2

²⁾ никелированный



ПРИМЕЧАНИЯ

1. В случае образования конденсата в самом низком месте выдувной установки следует предвидеть обезвоживание. В случае жидкостей выдувную установку следует выполнить со скатом.

2. Клапаны необходимо монтировать в вертикальном положении.

СПОСОБ ЗАКАЗА

В заказе следует указать: название и номер клапана по каталогу, DN, давление начала открывания или диапазон давлений, рабочую температуру и вид агента.