



ŚLĄSKIE ZAKŁADY ARMATURY PRZEMYSŁOWEJ
ARMAC Sp. z o.o.

armac

ПРЕДОХРАНИТЕЛЬНЫЙ КЛАПАН, ПРОПОРЦИОНАЛЬНЫЙ, С РЕЗЬБОВЫМИ ПРИСОЕДИНЕНИЯМИ (С МЯГКИМ УПЛОТНЕНИЕМ)

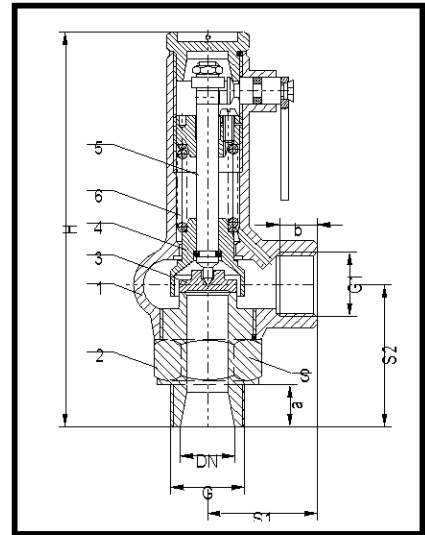
PN 16

№ KAT. 781.11A

№ KAT. 781C.11A



СЕРТИФИКАТ СИСТЕМЫ
УПРАВЛЕНИЯ КАЧЕСТВОМ



CE 1433

ГАБАРИТНЫЕ РАЗМЕРЫ

Величина DN	Седло		Вход		Выход		Длина конструкции		Высота конструкции	Гексагон S	Давление начала открывания		Масса са. кг
	Проход	Сечение	G	a	G ₁	b	S ₁	S ₂	H		мин	макс	
d ₁ x d ₂	d ₀ мм	A мм ²	кал	мм	кал	мм	мм			мм	бар		
10x15	10	78,5	¾	12	½	9	35	41	144	27	1,0	16	0,67
15x15	12	113	½	13	½	9	35	44	147	27	1,0	16	0,71
20x20	16	201	¾	15	¾	13	40	52	155	32	1,0	16	0,86
25x25	20	314	1	18	1	14	50	59	162	41	1,0	10	1,20

ОБЛАСТЬ ПРИМЕНЕНИЯ И ВИДЫ ИСПОЛНЕНИЯ

781.11A - Для воздуха, водяного пара и других нейтральных газов и паров, и жидкостей.
Рабочая температура: -10°Ц до +120°Ц.

781C.11A - Для воды и других нейтральных жидкостей. Рабочая температура: -10°Ц до +120°Ц.

Применение этих клапанов рекомендуется в тех случаях, когда требуется:

- тихая работа клапана,
- повышенная герметичность закрытия,
- защита уплотняющей поверхности тарелки от осаждения камня (если рабочим агентом являются промышленная и питьевая вода) и от мелкого механического загрязнения.

Клапаны изготавливаются в следующих вариантах исполнения:

781.11A - в варианте исполнения **P** – стандартном; **G** – газонепроницаемом

781C.11A - в варианте исполнения **P** – стандартном; **G** – газонепроницаемом

В/у типы клапанов имеют согласие Института нефти и газа на применение для газового топлива сжиженных углеводородов (пропан-бутан) и нефтяных продуктов.

Мягкое уплотнение: NBR.

ТЕХНИЧЕСКИЕ ДАННЫЕ

Коэффициенты истечения

Тип клапана	DN	Для паров и газов α		Для жидкостей α_c	
		$b_1 = 10\%$		$b_1=10\%$	$b_1=25\%$
		$1,0 \leq p < 1,5$ бар	$1,5 \leq p < 16$ бар		
№ КАТ. 781.11А	10 x 15 до 25 x 25	0,20	0,25	0,01	0,20
№ КАТ. 781С.11А	20 x 20 25 x 25	-	-	0,20 0,23	-

Диапазоны давлений

DN	Диапазоны давлений [бар]
10x15	1,0...1,6; 1,5...2,8; 2,7...4,7; 4,5...9,0; 8,5...16
15x15	1,0...1,6; 1,5...2,8; 2,7...4,7; 4,5...9,0; 8,5...16
20x20	1,0...1,6; 1,5...2,8; 2,7...4,7; 4,5...9,0; 8,5...16
25x25	1,0...1,6; 1,5...2,3; 2,2...3,0; 2,8...4,8; 4,5...6,0; 5,5...10

В случае, если требуемое давление начала открывания находится в обоих соседних диапазонах давления, следует применить клапан с пружиной высшего диапазона.

Перечень применяемых материалов

№ позиции	Название детали	Материал
1	Корпус ²⁾	CuZn39Pb2
2	Сопло	X39CrMo17-1
3	Тарелка	X39CrMo17-1/EPDM или /NBR
4	Колокол	CuZn40Pb2
5	Стержень ¹⁾	X20Cr13
6	Пружина	B1

¹⁾ для морского исполнения (WM) стержень изготовлен из материала X17CrNi16-2

²⁾ никелированный

ПРИМЕЧАНИЯ

1. В случае образования конденсата в самом низком месте выдувной установки следует предвидеть обезвоживание. В случае жидкостей выдувную установку следует выполнить со скатом.

2. Клапаны необходимо монтировать в вертикальном положении.

СПОСОБ ЗАКАЗА

В заказе следует указать: название и номер клапана по каталогу, DN, давление начала открывания или диапазон давлений, рабочую температуру и вид агента.