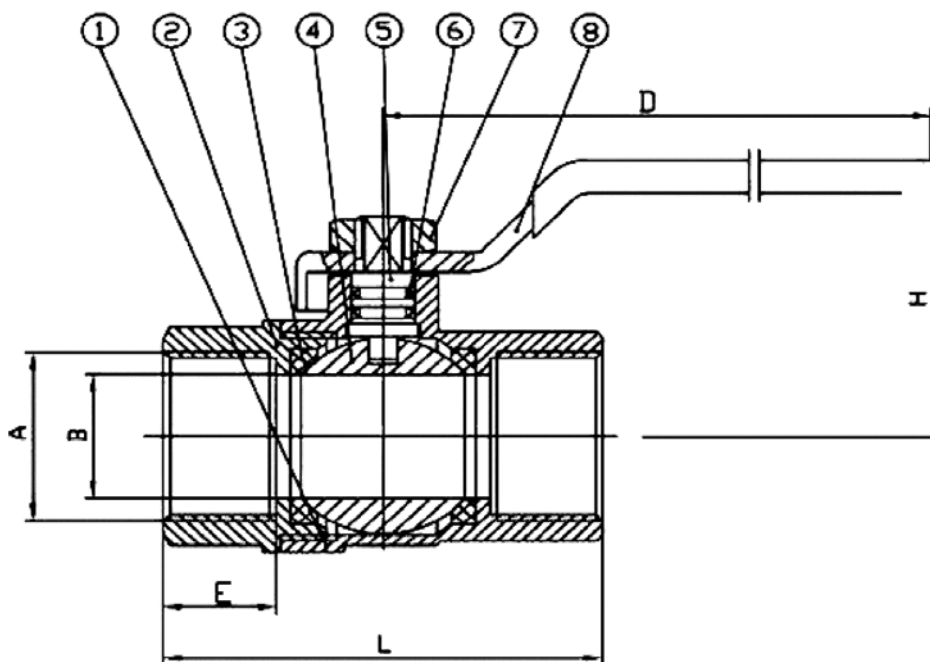




**KUREK KULOWY MOSIĘŻNY
PEŁNOPRZELOTOWY**
BRASS BALL VALVE FULL BORE
**ШАРОВОЙ КРАН ЛАТУННЫЙ
ПОЛНОПРОХОДНОЙ**



Specyfikacja materiałowa / Material specification / Перечень материалов

Lp.	Nazwa części / Part / Деталь	Materiał / Material / Материал
1	Korpus / Body / Корпус	Mosiądz / Brass / Латунь
2	Wkrętka / Cap / Втулка	Mosiądz / Brass / Латунь
3	Uszczelka kuli / Ball seats / Уплотнение шара	PTFE
4	Kula / Ball / Шар	Mosiądz / Brass / Латунь
5	Trzpień / Stem / Шток	Mosiądz / Brass / Латунь
6	O-ring / O-Ring / O-образное уплотнение	N.B.R
7	Nakrętka / Nut / Гайка	Mosiądz / Brass / Латунь
9	Rączka / Handle / Ручка	Stal / Steel / Сталь

Tabela wymiarowa / Dimensions / Размеры

DN [cal]	PN [bar]	L [mm]	D [mm]	H [mm]	B [mm]	E _{min} [mm]	Waga / Weight / Вес [g]
1/2	5-20	57,7	89	40	15	15	200
3/4	5-20	67	89	44	20	16,3	300
1	5-20	80,8	114,5	58	25	19,1	500
1 1/4	5-20	94,5	127	66,5	32	21,4	740
1 1/2	5-20	102,9	127	73	40	21,4	980
2	5-20	126	163,5	83	50	25,7	1740

Temperatura maksymalna

Maximal temperature

Максимальная температура

-20 ÷ +60 °C

Mosiądz zgodny z

Brass according to

Латунь

MS58