



ŚLĄSKIE ZAKŁADY ARMATURY PRZEMYSŁOWEJ
ARMAK Sp. z o.o.

armak

ПРЕДОХРАНИТЕЛЬНЫЙ КЛАПАН, ПРОПОРЦИОНАЛЬНЫЙ, ПРУЖИННЫЙ, СО ВСПОМОГАТЕЛЬНЫМ КОЛОКОЛОМ, УГЛОВОЙ, ФЛАНЦЕВЫЙ

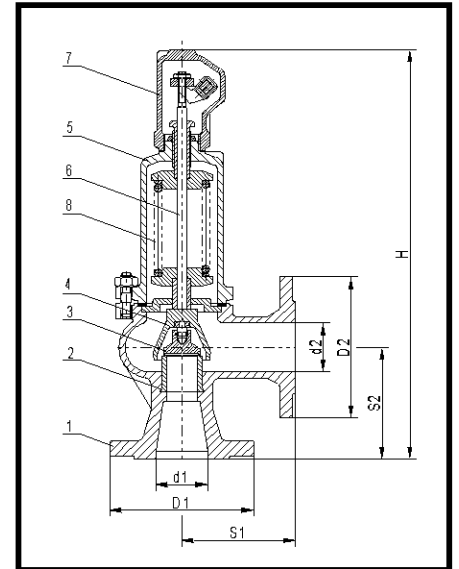
PN 40

№ KAT. Si 2502CrNi



СЕРТИФИКАТ СИСТЕМЫ
УПРАВЛЕНИЯ КАЧЕСТВОМ

CE 0045



ГАБАРИТНЫЕ РАЗМЕРЫ

| Величина DN | Седло | | Фланец входной PN 40 | Фланец выходной PN 10 | Длина конструкции | | Высота конструкции H | Давление начала открытия | | Масса са. кг |
|---------------------------------|----------------------|----------------------|----------------------------|-----------------------------|-------------------|----------------|----------------------------|-----------------------------|-------|--------------------|
| | Проход | Сечение | | | D ₁ | D ₂ | | мин. | макс. | |
| d ₁ x d ₂ | d ₀ мм | A мм ² | D ₁ | D ₂ | S ₁ | S ₂ | бар | | кг | |
| 20 x 20 | 12 | 113 | 105 | 105 | 95 | 95 | 0,2 | 40 | 7 | |
| 25 x 25 | 16 | 201 | 115 | 115 | 100 | 100 | 0,2 | 40 | 9 | |
| 32 x 32 | 20 | 314 | 140 | 140 | 105 | 105 | 0,2 | 40 | 12 | |
| 40 x 40 | 25 | 491 | 150 | 150 | 115 | 115 | 0,2 | 40 | 14 | |
| 50 x 50 | 32 | 804 | 165 | 165 | 125 | 125 | 0,2 | 40 | 22 | |
| 65 x 65 | 40 | 1257 | 185 | 185 | 145 | 145 | 0,2 | 40 | 28 | |
| 80 x 80 | 50 | 1964 | 200 | 200 | 155 | 155 | 0,2 | 40 | 40 | |
| 100 x 100 | 63 | 3117 | 235 | 220 | 175 | 175 | 0,2 | 32 | 52 | |

ОБЛАСТЬ ПРИМЕНЕНИЯ И ВИДЫ ИСПОЛНЕНИЯ

Si 2502CrNi - Для агрессивных жидкостей, паров и газов; соответственно устойчивости материалов, использованных для изготовления клапанов. Рабочая температура: - 196° Ц до + 300° Ц
Для интервала температур -30° Ц ÷ -196° Ц корпус клапана выполняется с ударным испытанием.

Клапаны производятся в следующих вариантах исполнения:

Si 2502CrNi - в варианте исполнения **G** – газонепроницаемом **с рычагом для продувки или без рычага**

ВНИМАНИЕ: в случае **исполнения без рычага** проектировщик установки должен предвидеть возможность периодической проверки клапана вне установки (на испытательном стенде).

ТЕХНИЧЕСКИЕ ДАННЫЕ

Коэффициенты истечения

| Тип клапана | DN | для паров и газов α | для жидкостей α _c | | |
|----------------|----------------------------|------------------------|------------------------------|----------------------|-------------|
| | | b ₁ = 10% | b ₁ = 10% | b ₁ = 25% | |
| | | | | p < 1,2 бар | p ≥ 1,2 бар |
| Si 2502CrNi | 20 x 20 до 100 x 100 | 0,25 | 0,006 | 0,065 | 0,25 |

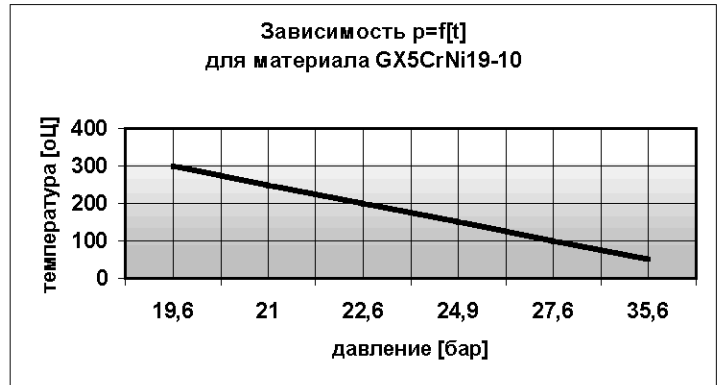
Диапазон давлений

| DN | Диапазон давлений [бар] |
|-----------|--|
| 20 x 20 | 0,2...1,55; 1,0...5,0; 2,0...10; 8,0...18; 18...40 |
| 25 x 25 | 0,2...1,55; 1,0...5,0; 2,0...10; 8,0...18; 18...40 |
| 32 x 32 | 0,2...1,55; 1,0...5,0; 2,0...10; 8,0...18; 18...40 |
| 40 x 40 | 0,2...1,55; 1,0...5,0; 2,0...10; 8,0...18; 18...40 |
| 50 x 50 | 0,2...1,55; 1,0...5,0; 2,0...10; 8,0...18; 18...40 |
| 65 x 65 | 0,2...1,55; 1,0...5,0; 2,0...10; 8,0...18; 18...40 |
| 80 x 80 | 0,2...1,55; 1,0...5,0; 2,0...10; 8,0...18; 18...40 |
| 100 x 100 | 0,2...1,55; 1,0...5,0; 2,0...10; 8,0...18; 18...32 |

В случае, если требуемое давление начала открывания находится в обоих соседних диапазонах давления, следует применить клапан с пружиной более низкого диапазона.

Перечень применяемых материалов

| № позиции | Название детали | Материал |
|-----------|-----------------|---------------|
| 1 | Корпус | GX5CrNi19-10 |
| 2 | Седло | X6CrNiTi18-10 |
| 3 | Тарелка | X6CrNiTi18-10 |
| 4 | Колокол | GX5CrNi19-10 |
| 5 | Колпак | GX5CrNi19-10 |
| 6 | Стержень | X6CrNiTi18-10 |
| 7 | Капюшон | GX5CrNi19-10 |
| 8 | Пружина | X10CrNi18-8 |



ПРИМЕЧАНИЯ

1. В случае образования конденсата в самом низком месте выдувной установки следует предвидеть обезвоживание. В случае жидкостей выдувную установку следует выполнить со скатом.

2. Клапаны необходимо монтировать в вертикальном положении.

СПОСОБ ЗАКАЗА

В заказе следует указать: название и номер клапана по каталогу, DN, давление начала открывания или диапазон давлений, рабочую температуру, вид рабочего агента.

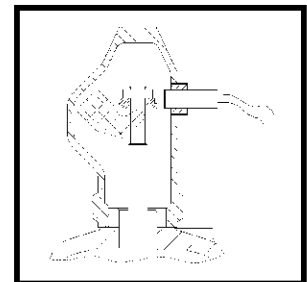
В связи с разнообразием стандартов характеристики рекомендуется также указать стандарт, по которому должны быть выполнены присоединительные фланцы клапана.

По желанию клиента поставляются также противofланцы вместе с соединительными элементами и уплотнениями.

По специальному заказу производятся клапаны с индуктивным датчиком сближения, сигнализирующим момент срабатывания.

Основные данные стандартного датчика:

Диапазон действия [мм]: **3 (M8); 6 (M12); 10 (M18)**
 Напряжение питания [В]: **10 ÷ 30 DC**
 Степень защиты: **IP67 (M8); IP68 (M12 i M18)**
 Рабочая температура: **-25 ÷ +70° C**
 Стандартная длина кабеля [мм]: **2000**



Другие варианты исполнения датчика – на специальный заказ после согласования с производителем.

По желанию клиента применяются датчики, работающие при интервале температур: **-25 ÷ +230° C**