



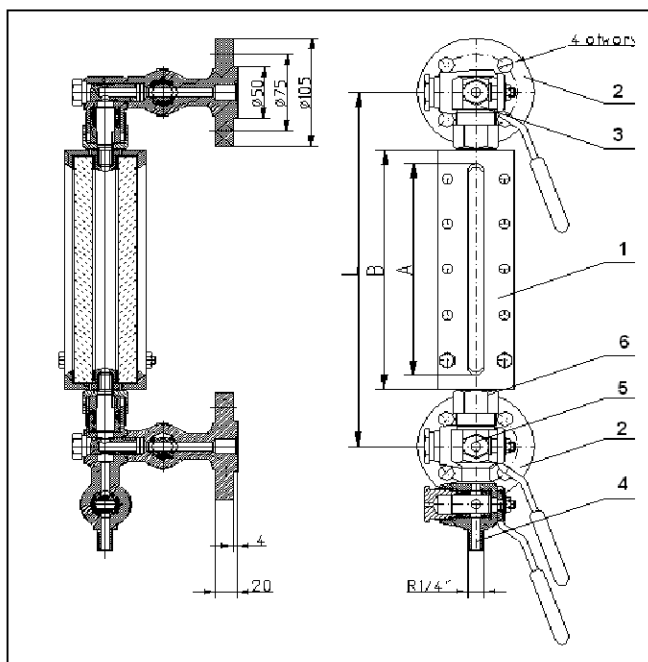
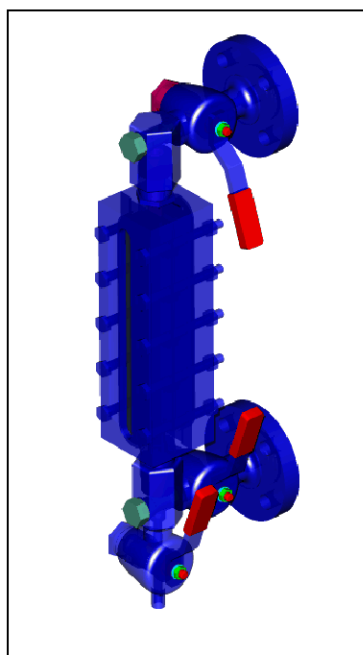
## ФЛАНЦЕВЫЙ УКАЗАТЕЛЬ УРОВНЯ ЖИДКОСТИ НЕ ОПРОКИДЫВАЮЩИЙСЯ, С ДВУСТОРОННЕЙ РАМКОЙ И РЕФЛЕКСИОННЫМ СТЕКЛОМ.

№ KAT. 718  
№ KAT. 718Z  
№ KAT. 718CrNi  
№ KAT. 718ZCrNi

PN 40 (4,0 МПа)



CERTYFIKAT SYSTEMU  
ZARZĄDZANIA JAKOŚCIĄ



### ГАБАРИТНЫЕ РАЗМЕРЫ

| Величина | Расстановка осей<br>L | Длина<br>смотрового<br>отверстия<br>A | Длина рамки<br>B | Размеры стекла | Масса |
|----------|-----------------------|---------------------------------------|------------------|----------------|-------|
|          |                       |                                       |                  |                | са.   |
|          |                       |                                       |                  |                | кг    |
| мм       |                       |                                       |                  |                |       |
| 0        | 300                   | 140                                   | 176              | 165x34x17      | 10,0  |
| I        | 340                   | 195                                   | 232              | 220x34x17      | 11,6  |
| II       | 400                   | 255                                   | 292              | 280x34x17      | 13,3  |
| III      | 450                   | 295                                   | 332              | 320x34x17      | 14,6  |
| IV       | 500                   | 315                                   | 382              | 340x34x17      | 15,1  |

### ОБЛАСТЬ ПРИМЕНЕНИЯ И ВИДЫ ИСПОЛНЕНИЙ

- 718** - для воды и других нейтральных жидкостей  
**718CrNi** - для агрессивных жидкостей, соответственно устойчивости материалов, использованных для выполнения указателя уровня жидкости.

Фланцевый указатель уровня жидкости с двусторонней рамкой №кат. – **718** или **718CrNi** - это не опрокидывающийся указатель, предназначенный для указания уровня жидкости в напорных резервуарах с рабочим давлением до 40 бар. (4,0 МПа). Он может применяться также как котельный указатель уровня жидкости в котлах с рабочей температурой до 250° Ц.

#### Градуировка давления в зависимости от температуры по PN/H-02650.

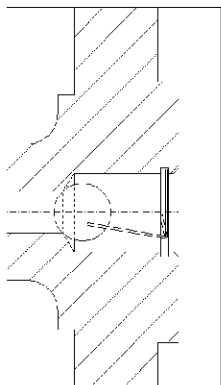
В зависимости от места расположения ручек указатели уровня жидкости монтируются в **правом** или **левом** исполнении. В случае если в заказе не указывается вид исполнения, указатели уровня жидкости монтируются в правом исполнении.

Указатели уровня жидкости производятся в следующих исполнениях:

**№ кат. 718** - в стандартном исполнении

**№ кат. 718CrNi** - в кислотоустойчивом исполнении

**№ кат. 718Z и 718ZCrNi** - в исполнении с предохранением от истечения в случае образования трещины на стекле



**№ кат. 718Z и 718ZCrNi**  
С предохранением от истечения

## ТЕХНИЧЕСКАЯ ХАРАКТЕРИСТИКА

### Перечень применяемых материалов

| №<br>Позиции | Название детали   | Материал  |                  |
|--------------|-------------------|-----------|------------------|
|              |                   | 718/718Z  | 718CrNi/718ZCrNi |
| 1            | Рамка             | St4S / 45 | X6CrNiTi18-10    |
| 2            | Фланцевая головка | St4S      | X6CrNiTi18-10    |
| 3            | Сальниковая муфта | A10X      | X6CrNiTi18-10    |
| 4            | Спускной кран     | St4S      | X6CrNiTi18-10    |
| 5            | Винт              | A10X      | X6CrNiTi18-10    |
| 6            | Сальниковая гайка | St3S      | X6CrNiTi18-10    |

### Конструкция

Указатель уровня жидкости состоит из двусторонней рамки указателя [1] и двух фланцевых головок [2] со смонтированными поршневыми клапанами. Фланцевые головки соединены с сальниковой муфтой [3] и спускным краном [4] при помощи винтов [5].

В указателях уровня жидкости № кат. 718Z и 718ZCrNi в случае образования трещины на стекле шарики отрезают истечение агента.

Изменения исполнения указателя уровня жидкости с правого на левое (или наоборот) можно достигнуть, ослабляя винты [5] и поворачивая фланцевые головки на 180° и поворачивая спускной кран.

Присоединительные фланцы головок обесверливаются - PN 40 (4,0 МПа), как для DN20 и выполнены с уплотняющими поверхностями типа E с выступом по PN ISO 7005-1:1996.

Впускное отверстие в головке  $\Phi$  15 мм.

### УКАЗАНИЯ ПО ЗАКАЗУ

В заказе следует указать каталоговый номер указателя уровня жидкости, расстановку осей или величину, вид агента, рабочие температуру и давление.

**По желанию Покупателя возможно приспособление указателя уровня жидкости к другим расстановкам осей, чем представленные в настоящей каталоговой карте.**